



használati útmutató

Sütő

EOC 69400

## Electrolux. Thinking of you.

Többet is megtudhat elképzeléseinkről a [www.electrolux.com](http://www.electrolux.com) címen

## Tartalomjegyzék

Biztonsági tudnivalók	2	Mit tegyek, ha...	35
Termékleírás	3	Ártalmatlanítás	36
A villansütő kezelőszervei	6	Üzembe helyezés	36
Működés	9	Európai Jótállás	39
Ötletek, táblázatok és tanácsok	16	Ügyfélszolgálat	41
Ápolás és karbantartás	29		



A változtatások jogát fenntartjuk

## Biztonsági tudnivalók

## Elektromos biztonság

- A készülék csatlakoztatását csak szak-képzett **villanszerelő végezheti**.
- A készülék meghibásodása vagy károsodása esetén: Csavarja ki a biztosítékokat, illetve kapcsolja ki a készüléket.
- A készülék **javítását** kizárólag erre **felhatalmazott szervizmérnökök végezhetik**. A nem megfelelő javítás komoly veszélyt jelenthet. Ha javításra van szükség, forduljon eladójához vagy ügyfélszolgálati osztályunkhoz.

## Gyermekbiztonság

- Soha ne hagyja a kisgyerekeket felügyelet nélkül, ha a készülék üzemel.
- A jogosulatlan használat elleni védelem érdekében a készülék bekapcsolási zárral van ellátva.

## Biztonságos használat

- Azon személyek (beleértve a gyermekeket is), akiket fizikai, értelmi vagy mentális képességük, illetve a megfelelő tapasztalatok és ismeretek hiánya akadályozza a készülék biztonságos használatában, csak a biztonságukért felelős személy felügyelete vagy útmutatása mellett használhatják a készüléket.
- A készülék kizárólag ételek normál háztartási főzésére és sütésére használható.
- Legyen óvatos, ha ennek a készüléknek a közelében levő konnektorokba csatlakoztat más háztartási gépeket. Nem **szabad**, hogy az elektromos vezetékek a forró sütőajtó alá kerüljenek.



**Vigyázat VIGYÁZAT: Égésveszély!** A sütő belseje használat közben felforrósodik.

- Az alkoholtartalmú ételek sütőben való készítésénél legyen óvatos, mert a levegővel keveredő alkoholgőz begyulladhat. Ilyenkor mindig óvatosan nyissa ki a sütőajtót. Közben ne használjon semmit, ami hőt, szikrát vagy nyílt lángot bocsát ki.

## Akrilamid tájékoztatás



A legújabb tudományos ismeretek szerint az ételek intenzív barnítása - különösen a keményítőtartalmú termékek esetén - az akrilamidok miatt egészségügyi kockázatot jelent. Ezért ajánlatos lehetőség szerint alacsony hőfokon sütni, és kerülni az ételek túlzott barnítását.

## A készülék károsodásának elkerülése

- Ne rakjon a sütő aljára alufóliát, főző- vagy sütőedényt stb., mert a fokozott hőképződés károsíthatja a sütő zománcbevonatát.
- A tepsiből kicsöpögő gyümölcslevek által hátrahagyott foltok többé nem távolíthatók el. A nagyon nedvűs süteményekhez használjon mély tepsit.
- Semmilyen módon ne terhelje meg a nyitott sütőajtót.
- Közvetlenül soha ne töltsön vizet a forró sütőbe. Ez a zománc károsodását és elszíneződését okozhatja.
- A durva bánásmód - különösen az előlap szélei körül - az üveg elrepedését eredményezheti.

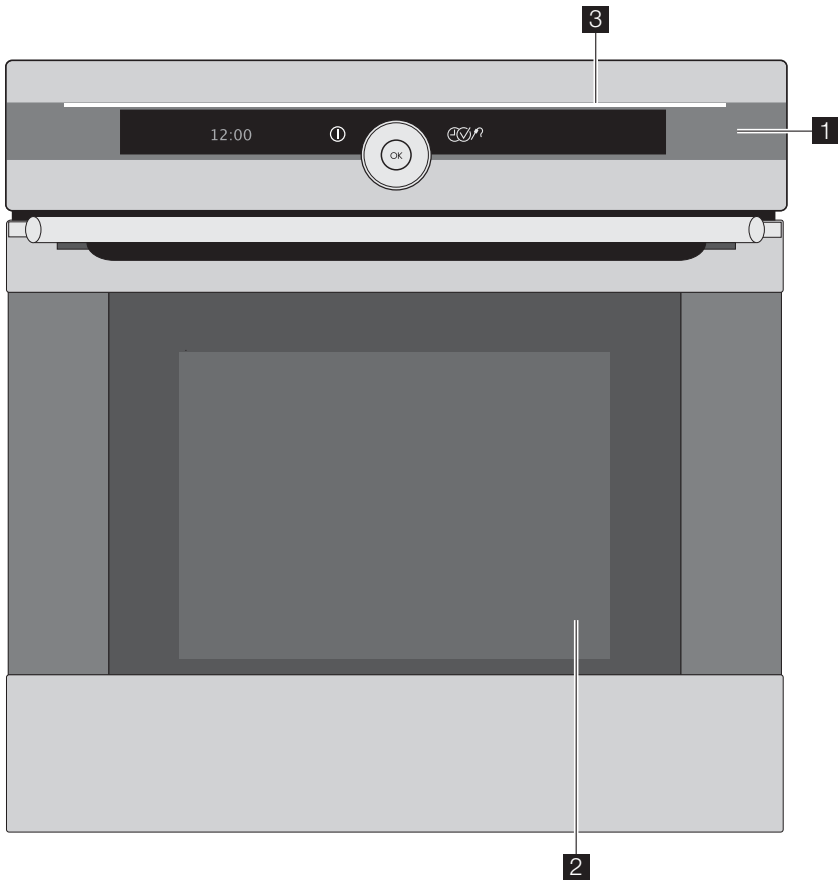
- Ne tároljon éghető anyagokat a sütőben. Ezek a sütő bekapcsolásakor meggyulladhatnak.
- Ne tároljon nedvdús ételeket a sütőben. Ezek károsíthatják a sütő zománcbevonatát.
- A hűtőventilátor kikapcsolása után semmilyen ételt ne hagyjon fedetlenül a sütőben. Emiatt ugyanis nedvesség keletkezhet a sütő belsejében vagy az üvegajtón, ami a kezelőszerveket is érintheti.

**i Megjegyzés: Zománcbevonat**

A sütő zománcbevonatának a használat során bekövetkező elszíneződése nem befolyásolja a sütő normál és rendeltetésszerű használatra való alkalmasságát. Garanciális szempontból tehát az elszíneződés nem jelent hibát.

## Termékleírás

### Általános áttekintés



- 1** Kezelőpanel  
**2** Sütőajtó

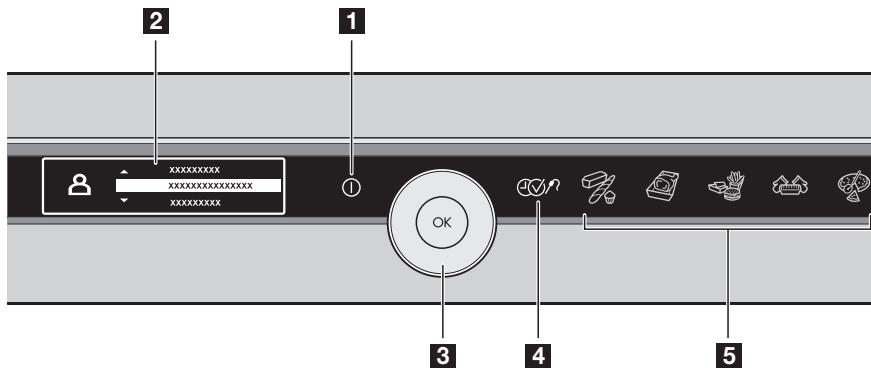
- 3** Fénysor

- i** Ha semmilyen funkció kiválasztása és semmilyen módosítás nem történik, akkor a készülék 2 perc elteltével kikapcsol, de a fénysor továbbra is világít.

A fénysor lekapcsolásához kapcsolja be, majd ki a készüléket.

## Kezelőpanel

### Áttekintés



- 1** BE/KI-Gomb, a bekapcsoláshoz tartsa lenyomva
- 2** Kijelző
- 3** Választógomb OK gombbal a menüpont kiválasztásához
- 4** További funkciók gomb
- 5** Érzékelőgombok a sütési kategória kiválasztásához.

A sütő kikapcsolt állapotában a pontos idő látszik. A még forró sütő esetén a kijelzőn megjelenő csik mutatja, hogy maradékhő van a sütőben.

Bekapcsolt sütő esetén a kijelzőn látható a menü és a sütő üzemi állapotára vonatkozó információ.

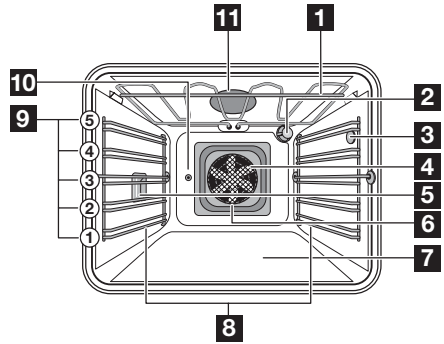
## Kijelző

A kijelzőn látható információ a sütő üzemi állapotától függően változik.

Szimbólumok	
	Percszámláló
	Pontos idő
	Időtartam
	Befejezési idő
	Menetidő
	Sütőhőmérséklet
	Kalkuláció
	Gyorsfelfűtés
	Hőmérséklet-kijelzés

## A sütő kialakítása

- 1 Felső fűtés és grillező fűtőtest
- 2 Sütővilágítás
- 3 Hússzonda aljzata
- 4 Zsírszűrő
- 5 Sütővilágítás
- 6 Gyűrűs fűtőelem, ventilátor
- 7 Alsó fűtés
- 8 Vezetősínek, kivehetők
- 9 Sütő polcmagasságok
- 10 Forgóvárs hajtószerkezet
- 11 Szagszűrő



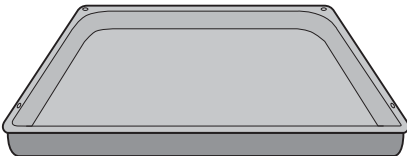
## A sütő tartozékai

### Tepsi



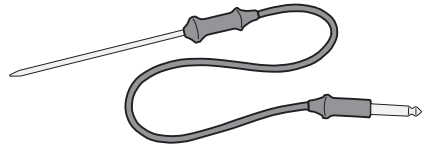
Tortához, kekszhez és süteményhez.

### Hússütő/zsírfogó tálca



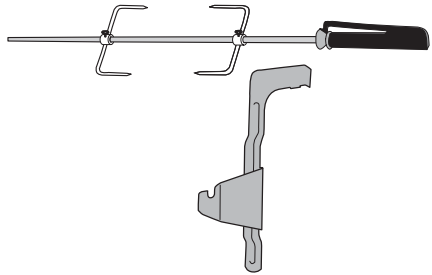
Hússütéshez, illetve a lecsöpögő zsír felfogásához.

### Hússzonda



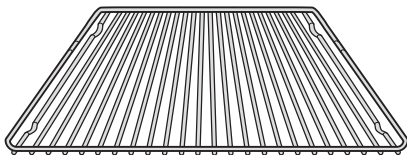
A húsdarabok sütési állapotának pontos meghatározásához.

### Forgóvárs tartószerkezettel



Nagyobb húsdarabok és baromfi sütéséhez.

## Polc



Főzőedényekhez, sütőformákhoz, valamint hússütéshez és grillezéshez.

## A villansütő kezelőszervei

### Menük és működtetés

A sütő működtetése a menüvel lehetséges. A Főmenü tartalma:

Főmenü
Automata sütés
Sütőfunkciók
Tisztítás
Alapbeállítások
Speciális beállítások

### A menüpontok kiválasztása

- A következő funkcióra lépéshez forgassa el a Választógombot az óramutató járásával megegyező irányba.
- Az előző funkcióra lépéshez forgassa el a Választógombot az óramutató járásával ellentétes irányba.

### A Főmenü megnyitása

A Főmenü behívásához nyomja meg a Be/Ki gombot. Gyári beállítások esetén a "Automata sütés" funkció kerül kiválasztásra.

### Az "Automata sütés" menü megnyitása

1. Nyomja meg az érzékelőgombot a kívánt kategóriához.
2. A Választókapcsolóval válassza ki a kívánt ételt vagy alkategóriát.
3. Kövesse a kijelzőn látható utasításokat.

### menüpont kiválasztása a menüben

1. A Választókapcsolóval válassza ki a kívánt menüopciót.
2. A kiválasztott menüpont kijelzőn való megjelenésekor a behíváshoz nyomja meg az OK gombot.

**i** Minden menü végén a "Vissza" ponttal térhet vissza az előző menühöz.

### Automata sütés

#### Általános

Az "Automata sütés" menü öt kategóriára van osztva. Ezekkel számos ételhez lehet kiválasztani az optimális beállítást. Nyomja meg a vonatkozó érzékelőgombot. A kategóriákban különböző alkategóriák és ételek találhatóak, amelyekhez megadhatók a szükséges beállítások.

**i** Az "Automata sütés" menüben levő összes kategória és étel áttekintését a mellékelt Gyors használati útmutató tartalmazza. A mellékelt Sütési összefoglaló nyújt segítséget arra nézve, hogy az ételek minek alapján kerültek be a különböző kategóriákba.

Szimbólum	Kategória
	Sütemények
	Sültek
	Félkész ételek
	Frissensültek
	Pizza

### Működési alapelv

Az "Automata sütés" használatakor a sütő kikalkulálja a szükséges ételkészítési időt. Az átlagos sütőktől eltérően Önnek nem kell fűtési típust vagy főzési időtartamot beállítania. Ehelyett elég csupán a kívánt ételtípust kiválasztania a kategóriamenüből.

- i** " "Automata sütés" csak egy polcmagasságon lehetséges.  
A zsírszűrőt csak hússütéskor használja.  
Ellenkező esetben a sütő nem tudja

majd kikalkulálni az optimális időtartamokat.

Az optimális eredmények eléréséhez érdemes az ajánlott főzőedényeket és/vagy tartozékokat használnia. További információkat találhat a "Tipppek, táblázatok és tanácsok" fejezetben.

### Sütőfunkciók

A Sütőfunkciók és a sütési hőmérséklet kézi beállításához.

Sütőfunkciók	
Hőlégbefúvás, nagy hőfok	Tészták akár három sütőpolcon való egyidejű sütéséhez. Állítsa a sütő hőmérsékletét 20- – 40°C-kal alacsonyabbra, mint Alsó + felső sütés
Alsó + felső sütés	Tészták és húsok egy sütőpolcon való sütéséhez
Pizzasütés	Olyan ételek egy sütőpolcon való sütéséhez, amelyeknél intenzív barnulást és ropogós aljat szeretne elérni. Állítsa a sütő hőmérsékletét 20- – 40°C-kal alacsonyabbra, mint Alsó + felső sütés
Infrasütés	Nagyobb húsdarabok vagy baromfi egy sütőpolcon való sütéséhez. Ez a funkció átsütéshez és barnításhoz is alkalmas.
Infrasütés + forgónyárs	
Grill	Középre helyezett lapos ételmezerek grillezéséhez és pirítós kenyér készítéséhez.
Grill + forgónyárs	Egy csirke grillezéséhez vagy kisebb darab göngyölt húshoz
Grill + felső sütés	Nagyobb mennyiségű lapos ételmezerek grillezéséhez és pirítós kenyér készítéséhez.
Grill + felső + forgónyárs	Két csirke grillezéséhez vagy egy darab göngyölt húshoz
Alsó sütés	Ropogós aljú tészták sütéséhez.

Sütőfunkciók	
Hőlégbefűvés, kis hőfok	Különösen porhanyós, lédús süttekhez

## Speciális beállítások

További fűtőfunkciók kiválasztásához

Speciális
Felolvasztás
Aszalás
Melegen tartás
Tartósítás
Edény melegítés

## Alapbeállítások

A sütő különböző "Alapbeállítások" elemeinek módosításához.

Alapbeállítások	
ÓRA BEÁLLÍTÁSA	A pontos időt állítja be
IDŐ KIJELZÉS	Bekapcsolt állapotban a pontos idő látszik a sütő kikapcsolása esetén Kikapcsolt állapotban a kijelző teljesen elsötétül
KONTRASZT	A kijelző módosítása
KIJELZŐ FÉNYERŐ	A kijelző módosítása
Nyelv	
FIGYELMEZTETŐ HANGERŐ	
NYOMÓGOMB HANG	A főbb hangjelzések ki- és bekapcsolása
HANGBEÁLLÍTÁS	A riasztási/hiba hangjelzések ki- és bekapcsolása
SZŰRŐ	SZŰRŐ aktiválása vagy kiiktatása
Kalibrálás	A sütő hozzáigazítása a konyhai környezethez (pl. költözés után)
Szervíz	A szoftver verziója, a konfiguráció és a működési periódus
Gyári beállítások	Az összes alapbeállítást visszaállítja az eredeti gyári beállításra


## Tisztítás

Pirolitikus tisztítás és egyéb funkciók.

Tisztítási menü	
Pirolitika	A sütő pirolitikus úton történő tisztításához
PIROLITIKUS TISZTÍTÁS	Emlékeztet a pirolitikus tisztítás előtti különböző teendőkre. Igény szerint ki- vagy bekapcsolható.
TISZTÍTÁS EMLÉKEZTETŐ	Felismeri a pirolitikus tisztítás szükségességét és figyelmezteti erre a felhasználót. Igény szerint ki- vagy bekapcsolható.



## További funkciók

A További funkciók gombbal  állíthatja be a rendelkezésre álló További funkciókat.

További funkciók menü
Percszámláló
FUNKCIÓZÁR
Időtartam/Befejezés
Húshőmérő

## Működés

### Az első használat előtt

**i** A sütő használatát megelőzően először a nyelv, majd a kijelző kontrasztja és fényereje, valamint a pontos idő állítandó be.

A sütő első alkalommal való bekapcsolása után néhány másodperccel a "SET LANGUAGE" üzenet jelenik meg a kijelzőn.

1. A Választókapcsolóval válassza ki a kívánt beállítást
2. Majd a beállítás megerősítéséhez nyomja meg az OK gombot.

A további alapbeállítások esetében ugyanígy járjon el.

### A sütő hozzáigazítása a konyhai környezethez

Az "Automata sütés" optimális eredménnyel való használatához a sütőt hozzá kell igazítani a környezethez. Ez az eljárás a Kalibrálás, ami körülbelül 4 órát vesz igénybe.

**i** Ha a sütőt kézi sütéshez kívánja használni, akkor nincs szükség a kalibrálásra.

**i** A Kalibrálás előtt figyeljen a következőkre Kalibrálás

- A **Kalibrálás** szobahőmérsékleten, 35°C alatt történjen.
- A Kalibrálás előtt a sütő kerüljön a **végleges helyére**.
- A Kalibrálás előtt csatlakoztassa a sütőt a hálózathoz, és utána már ne csatlakoztassa le.
- Figyeljen rá, hogy a zsírszűrőt a Kalibrálás előtt kivegye.
- Ha a készülék helye, az elektromos csatlakoztatás vagy a fenti pontok bármelyike megváltozik, akkor az "Automata sütés" optimális eredmén-

nyel való használata érdekében a sütőt mindig újra kell kalibrálni.

A kalibrálást a "Alapbeállítások", "Kalibrálás" menü tartalmazza.

A kalibrálás után a készülék működésre kész állapotban van, mihamarab lehűlt.

### Első tisztítás

Az első használat előtt a sütőt alaposan ki kell tisztítani. Mosogatószeres vízzel törölje át az összes alkatrészt és a sütőbelsőket.

**Fontos** Ne használjon semmilyen éles vagy dörzshatású anyagot. Ezek károsíthatják a felületet.

### Be- és kikapcsolás

– Nyomja meg a BE/KI gombot.

**i** A sütő kikapcsolt állapotában a pontos idő látszik. A még forró sütő esetén a kijelzőn megjelenő csik mutatja, hogy maradék hő van a sütőben.

### Automatikus sütés

1. Kapcsolja be a sütőt.
2. Nyomja meg a gombot a kívánt kategóriához.
  - Megjelennek a rendelkezésre álló ételek vagy alkategóriák.
3. Válassza ki közvetlenül a kívánt kategóriát vagy ételt.
4. Kövesse a kijelzőn látható utasításokat.

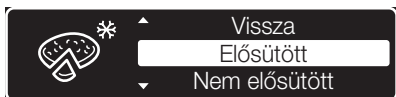
### Példa: Fagyasztott töltött pizza

1. Kapcsolja be a sütőt.
2. Nyomja meg a Pizza gombot.

- Négy különböző pizzatípus jelenik meg.



3. Használja a Választókapcsolót a " Gyorsfagyasztott pizza" kiválasztásához.
4. Majd az alkategória behívásához nyomja meg az OK gombot.
  - Három különböző fagyasztott pizzatípusból lehet választani.



5. Használja a Választókapcsolót a " Calzone" kiválasztásához.
6. Majd az étel behívásához nyomja meg az OK gombot.
7. Kövesse a kijelzőn látható utasításokat. A beállított idő leteltét követő 5 perccel belül a beállított hőmérsékletű fűtőfunkciót 20 perccel meg lehet hosszabbítani, amennyiben a sütési eredmény nem kielégítő.

### Kézi tészta- és hússütés

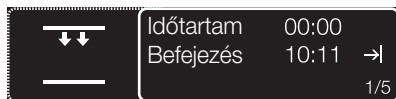
- i** A kézi tészta- és hússütés során lehetősége van arra, hogy menet közben módosítsa a sütőfunkción vagy a hőmérsékleten. További információk a következő bekezdésben.

1. Kapcsolja be a sütőt.
2. Használja a Választógombot, majd az OK gombot a "Fűtőfunkciók " menü kiválasztásához.
  - Megjelennek a fűtőfunkciók.
3. Válassza ki a kívánt funkciót.
  - A kijelzőn megjelenik a javasolt hőmérséklet.



4. A Választógomb használatával igény szerint módosítsa a hőmérsékletet.
5. Majd a sütőhőmérséklet megerősítéséhez nyomja meg az OK gombot.
6. Nyomja meg a További funkciók gombot.

- A kijelzőn megjelenik a sütési időtartam.



7. A Választógomb elforgatásával állítsa be a sütési időtartamot.
8. Majd a sütési időtartam megerősítéséhez nyomja meg az OK gombot.
  - Villogni kezd a befejezési időpont.
9. A Választógomb elforgatásával állítsa be a befejezési időpontot.
10. Majd a befejezési időpont megerősítéséhez nyomja meg az OK gombot.
  - A sütő a kívánt időpontban kezd felfűteni, illetve automatikusan be- és kapcsolja magát.

- i** A beállított idő leteltét követő 5 perccel belül a beállított hőmérsékletű fűtőfunkciót 20 perccel meg lehet hosszabbítani, amennyiben a sütési eredmény nem kielégítő.

### A hőmérséklet módosítása a "kézi tészta- és hússütés" közben

1. Ha a sütő elindítása után szeretné módosítani a hőmérsékletet, fordítsa jobbra a választógombot.
2. A kijelző jobb oldali részét (ami az aktuális hőmérsékletet mutatja) keret jelöli ki. A választás megerősítéséhez nyomja meg az OK gombot.
3. Az aktuális hőmérséklet melletti háromszög villogni kezd. Ezután a választógomb segítségével állítsa be a kívánt új hőmérsékletet.
4. Az OK gomb megnyomásával fogadja el az új hőmérsékletet.

### A sütőfunkciók módosítása a "kézi tészta- és hússütés" közben

1. Ha a sütő elindítása után szeretné módosítani a sütőfunkciót, fordítsa balra a választógombot.
2. A kijelző bal oldali részét (ami az aktuális sütőfunkciót mutatja) keret jelöli ki. A választás megerősítéséhez nyomja meg az OK gombot.
3. Válassza ki a kívánt új sütőfunkciót.
4. Az OK gomb megnyomásával fogadja el az új sütőfunkciót.

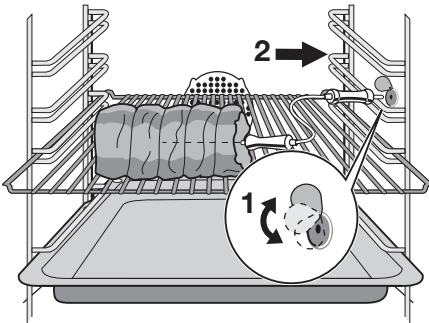
## Húshőmérő

A Húshőmérő használata esetén a kívánt maghőmérséklet elérésekor a sütő automatikusan kikapcsol.

**Fontos** Fontos: Csak a készülékhez adott Húshőmérő használható. Ha cseréjére van szükség, akkor kizárólag gyári eredetivel cserélhető

### A hússzonda használata

1. Kapcsolja be a sütőt.
2. Tegye be a hússzondát a húsba. A Húshőmérő hegyének a húsdarab közepében kell lennie.



3. Illesse a Húshőmérő csatlakozódugóját a sütő oldalfalán levő aljzatba ütközésig.
  - A kijelzőn megjelenik a javasolt maghőmérséklet.



4. A Választógomb segítségével állítsa be a kívánt maghőmérsékletet.
5. Majd a hőmérséklet megerősítéséhez nyomja meg az OK gombot.
6. Állítsa be a fűtőfunkciót és a kívánt sütőhőmérsékletet.

- i** A maghőmérséklet 30° értéktől jelenik meg.
- i** A sütő néhány percen belül kiszámítja azt az ideiglenes befejezési időpontot, amikor sikerül elérni a beállított maghőmérsékletet. A kijelző az időpont folyamatosan újraszámolt értékét mutatja. A rendszer azt igényli, hogy a Húshőmérő a sütési folyamat elején legyen be dugva a húsba és a fali aljzatba, továbbá

hogy a teljes sütési folyamat során ott maradjon.

### A maghőmérséklet későbbi módosítása

- Addig nyomja a További funkciók gombot, amíg a kijelzőn meg nem jelenik a beállított maghőmérséklet.
- Szükség esetén a Választógomb segítségével módosítsa a hőmérsékletet.

### A Percszámlálóbeállítás

A "Percszámláló" funkcióval riasztást állíthat be.

1. Addig nyomja a További funkciók gombot, amíg a kijelzőn meg nem jelenik a "Percszámláló".



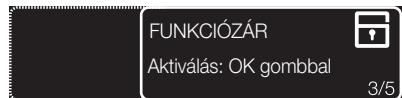
2. A Választógomb elforgatásával állítsa be a kívánt riasztási időt.
3. Majd nyomja meg az OK gombot, hogy elinduljon a visszaszámlálás.

- i** A riasztás kikapcsolásához nyomja meg az OK gombot.

### FUNKCIÓZÁR

A További funkciók gomb segítségével végezheti a FUNKCIÓZÁR be- és kikapcsolását. Az aktivált FUNKCIÓZÁR megakadályozza a beállítások véletlen elállítását.

1. Addig nyomja a További funkciók gombot, amíg a kijelzőn meg nem jelenik a "FUNKCIÓZÁR".



2. Kövesse a kijelzőn látható utasításokat.

### Bekapcsolási zár

A "Bekapcsolási zár" funkcióval a készülék lezárható. Ezzel megakadályozható pl. a készülék engedély nélküli bekapcsolása a gyerekek által.

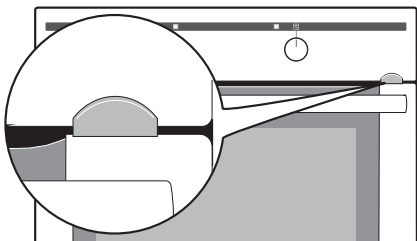
## A bekapcsolási zár be/kikapcsolása (funkcióváltás nem lehetséges)

- A hangjelzés megszólalásáig egyszerre nyomja le a " Sütemények" ☞ és a " Pizza" ☞ gombot.  
Lezárt készülék esetén " A készülék lezárva." jelenik meg a kijelzőn

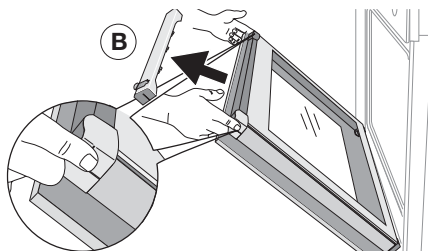
## Mechanikus ajtózárr

A készülék leszállításakor az ajtózárr ki van iktatva.

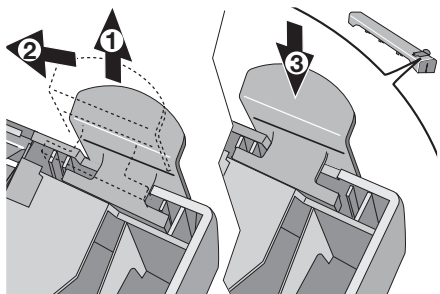
## Az ajtózárr aktiválása



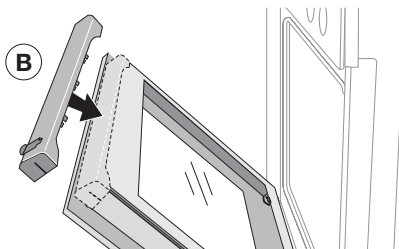
1. Fogja meg mindkét oldalon és a szorító-tömítés kiszabadításához nyomja befelé a sütőajtó felső szélén levő ajtószegélyt (B). Az eltávolításhoz húzza felfelé az ajtószegélyt.



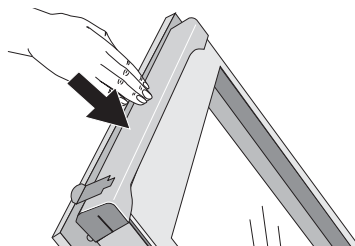
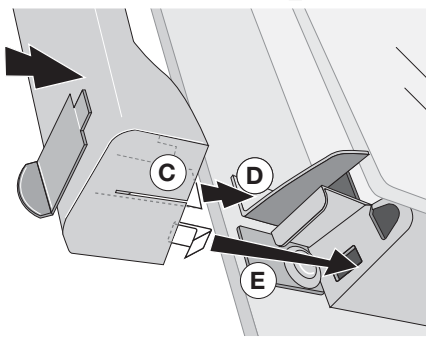
2. A kar aktiválása: Vegye le a kart(1), vigye 4 mm-re balra (2), majd helyezze be ismét (3).



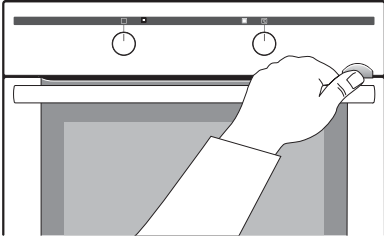
3. Az ajtószegélyt (B) fogja meg mindkét oldalon, állítsa az ajtó belső széléhez, majd az ajtószegélyt (B) nyomja bele az ajtó felső szélébe.



**Fontos** Az ajtószegély nyitott oldalán (B) egy vezetősín (C) látható. Ezt a külső ajtólemez és a terelősarok (D) közé kell nyomni. A szorító-tömítést (E) a helyére kell pattintani.



## A sütőajtó kinyitásához.



1. Tartsa lenyomva a kart.
2. Nyissa ki az ajtót.

## A sütőajtó becsukásához

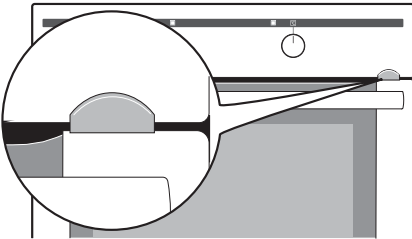
A kar lenyomása nélkül csukja be az ajtót.

## Az ajtózárra kiiktatásához

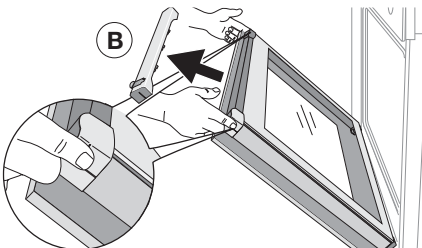
Az ajtózárra kiiktatásához a kart ismét jobbra kell elmozdítania. Ezután a fentiek szerint járjon el.

**Fontos** A készülék kikapcsolásával nem szűnik meg a mechanikus ajtózárra.

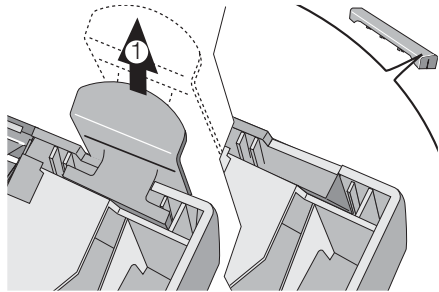
## Az ajtózárra megszüntetése



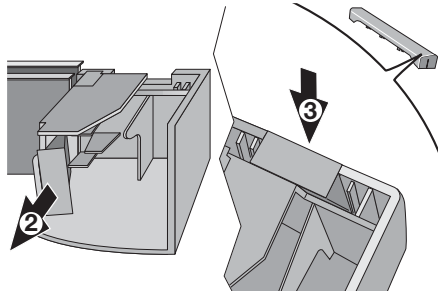
1. Fogja meg mindkét oldalon és a szorító-tömítés kiszabadításához nyomja befelé a sütőajtó felső szélén levő ajtószegélyt (B). Az eltávolításhoz húzza felfelé az ajtószegélyt.



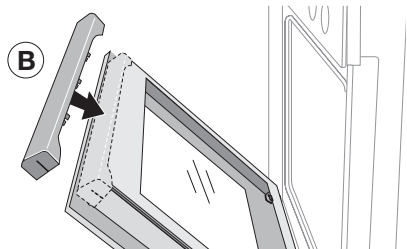
2. Szerelje le a kart: Vegye le a kart (1).



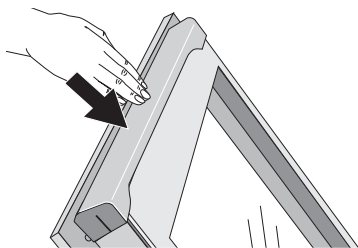
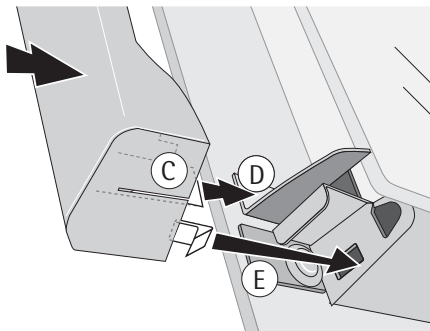
3. Vegye le a szegélyt az ajtószegély alsó oldaláról (B)(2), majd nyomja be (3).



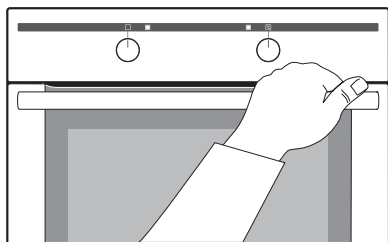
4. Az ajtószegélyt (B) fogja meg mindkét oldalon, állítsa az ajtó belső széléhez, majd az ajtószegélyt (B) nyomja bele az ajtó felső szélébe.



**Fontos** Az ajtószegély nyitott oldalán (B) egy vezetősín (C) látható. Ezt a külső ajtólemez és a terelősarok (D) közé kell benyomni. A szorítótömítést (E) a helyére kell pattintani.



5. Zárja be a sütőajtót.



### Automata kikapcsolás A sütő

**i** Ha bizonyos idő elteltével nincs kikapcsolva a sütő, vagy nincs módosítva a hőmérséklet, akkor a készülék automatikusan kikapcsol.

#### A sütő akkor kapcsol ki, ha a sütőhőmérséklet:

- 12,5 óra után 30 -120°C
- 8,5 óra után 120 -200°C
- 5,5 óra után 200 -250°C
- 3,0 óra után max. 250°C

### Beindítás ... után Automata kikapcsolás

A Választógombon nyomja meg az OK gombot.

### SZŰRŐ

A SZŰRŐ aktiválódik " Alapbeállítások" a menüben. Bekapcsolt SZŰRŐ esetén tészta- és hűssütés során automatikusan bekapcsol. Az adott folyamat befejeződésekor a SZŰRŐ ismét automatikusan kikapcsol.

**i** A készülék gyári beállításokra való állításakor a szűrő kiiktatódik. Bekapcsolt SZŰRŐ mellett a sütő több energiát fogyaszt. Még ha kikapcsolt állapotban is van, a SZŰRŐ minden 100 üzemóra elteltével tészta- vagy hűssütés során bekapcsol, hogy kitisztítsa magát. Még ha a tisztításkor kikapcsolták is, a SZŰRŐ a sütő pirolitikus tisztítása során működésbe lép.

1. Válassza ki a Főmenü " Alapbeállítások" pontját.
2. Majd a menü behívásához nyomja meg az OK gombot.
3. Használja a Választókapcsolót a " SZŰRŐ" kiválasztásához.
4. Majd a módosítások elvégzéséhez nyomja meg az OK gombot.
5. A Választógomb segítségével a szűrő aktiválható (BE) vagy kiiktatható (KI).
6. A beállítás megerősítéséhez nyomja meg az OK gombot.

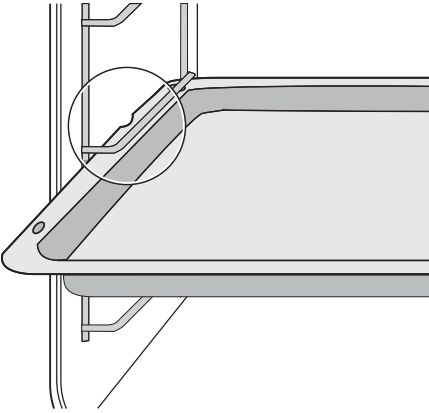
A beállítás módosítása megtörtént.

### A polc, a tálca és a sütőtálca behelyezése

**i** A biztonságos polchasználat érdekében minden behelyezhető elem egy kis hajlított recézéssel van ellátva a jobb és a bal oldalon. A behelyezhető elemeket mindig úgy helyezze be, hogy ez a recézés a sütőbelső háttoldali részén legyen. A recézés fontos szerepet játszik a behelyezhető elemek kibillenésének megakadályozásában is.

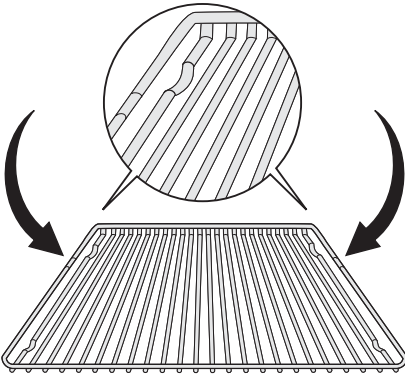
### A tálca vagy a sütőtálca behelyezése

Nyomja be a tálcát vagy a sütőtálcát a kiválasztott polcmagasság vezetősínei közé.



### A sütőpolc behelyezése:

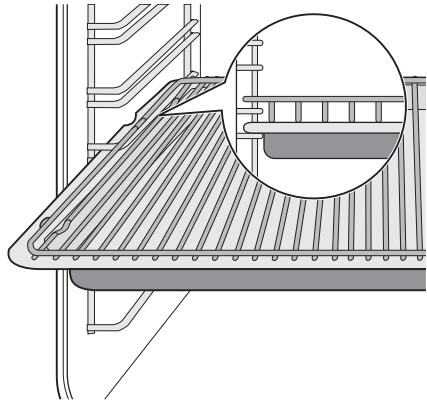
Úgy helyezze be a sütőpolcot, hogy annak lábai lefelé nézzenek. Nyomja be a sütőpolcot a kiválasztott polcmagasság vezetősinjei közé.



A sütőpolc magas pereme további biztosíték arra, hogy a főzőedények ne csúszhassanak le a polcról.

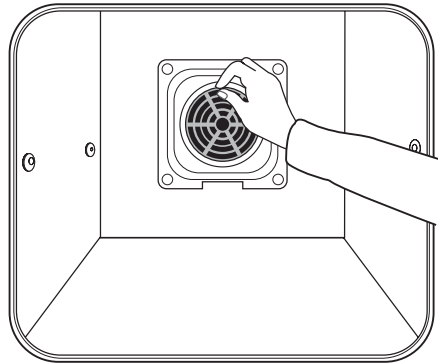
### A sütőpolc és a sütőtálca együttes behelyezése:

Tegye a polcot a sütőtálcára. Csúsztassa be a sütőtálcát vagy a kiválasztott polcmagasság vezetősinjei közé.



### A zsírszűrő behelyezése/eltávolítása

A zsírszűrőt csak húsk sütésénél kell behelyezni, hogy megvédje a hátoldali fűtőttestet a zsírceppektől.



### A zsírszűrő behelyezése

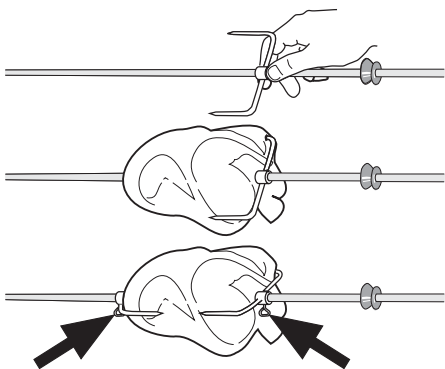
Fogja meg a zsírszűrőt a fogantyújánál és a két keret fentről lefelé illessze be a sütő hátfalán levő nyílásba (ventilátornyílás).

### A zsírszűrő eltávolítása

Fogja meg a zsírszűrőt az fogantyújánál, akassza ki, majd emelje ki.

## Forgónyárs

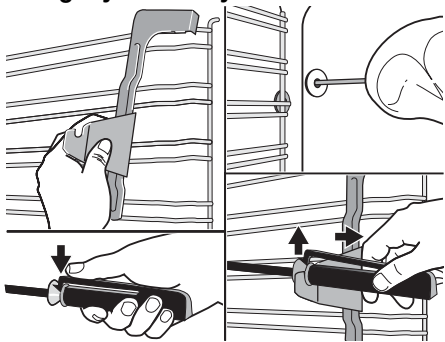
### A grillezendő darab felerősítése



1. Tegye rá a villát a forgónyársra.
2. Csúsztassa a nyársra a grillezendő darabot és a másik villát.

- i** Úgy helyezze el a grillezendő darabot, hogy az a nyárs közepén legyen.
3. Szorítsa meg a villákat.

### A forgónyárs behelyezése



1. Tegye a sütőtálcát a legkisebb polcmagasságra.

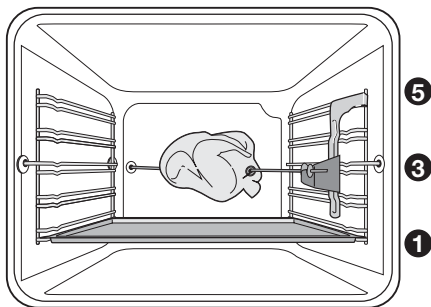
## Ötletek, táblázatok és tanácsok

### Automata sütés

Az optimális eredmények eléréséhez érdemes az ajánlott főzőedényeket vagy tartozékokat használnia.

2. A nyárstartót illessze a sütő aljától számított ötödik polcmagasságra a jobb oldalán.
3. Erősítse fel a fogantyút, és nyomja le a szorítót.

- i** A szorítónak lenyomva kell maradnia, mert a fogantyú csak így illeszkedik biztonságosan a forgónyárshoz.
4. Nyomja bele a nyárs végét a hátfal bal oldalán található hajtóaljzatba.
  5. A fogantyú előtti fogazást illessze a nyárstartón erre a célra kialakított barázdába.
  6. Vegye le a fogantyút.
  7. Állítsa be a fűtőfunkciót és a kívánt hőmérsékletet a Forgónyárs táblázatban szereplő utasítások szerint.



- i** Ügyeljen arra, hogy a forgónyárs forgatható legyen.

### A forgónyárs eltávolítása

A nyárs eltávolításához használja a fogantyút. A sütési folyamat végén a forgónyárs vége nagyon forró.

- !** **Vigyázat** A nyárs eltávolítása égési kockázattal jár!

Kapcsolja ki a készüléket

**Fontos** Fontos, hogy a műanyagból készült vagy műanyag fogantyúval ellátott főzőedények hőállóak legyenek!



## Sütemények, Házi tészta

### Piskótatészta

Típus	Sütőedények	Tartozékok	Megjegyzések
-	Szétnyitható tortaforma	Polc	Zsír nem vagy alig tartalmazó híg tésztaanyag
Lapos piskóta, svájci tekerics			hagyományos

### Keltészta

Típus	Sütőedények	Tartozékok	Megjegyzések
-	-	Tepsi	1 darab

### Sütés tepsiben

Típus	Sütőedények	Tartozékok	Megjegyzések
-	-	Tepsi	Tálca teljesen megtöltve, nincs sütőtálca

### Sütés sütőformában

Típus	Sütőedények	Tartozékok	Megjegyzések
-	sütemény sütőforma	Polc	Sütőformában készített különböző süteményfélék.
Ropogós tésztaalapok			hagyományos

### Torta

Típus	Sütőedények	Tartozékok	Megjegyzések
	Gyümölcslepény sütőforma Szétnyitható tortaforma	Polc	Sütemények minimális feltéttel, pl. lekvárral

### Pite/Quiche

Típus	Sütőedények	Tartozékok	Megjegyzések
-	Quiche sütőforma Szétnyitható tortaforma Gyümölcslepény sütőforma	Polc	

### Rétes

Típus	Sütőedények	Tartozékok	Megjegyzések
-	-	Tepsi	1 darab,

### Gyümölcskenyér

Típus	Sütőedények	Tartozékok	Megjegyzések
-	Négyszögletes sütőforma Szétnyitható tortaforma	Polc	aszalt gyümölcsrel

### Aprósütemény

Típus	Sütőedények	Tartozékok	Megjegyzések
Édes péksütemény	-	Tepsi	sok darab
Sós	-	Tepsi	sok darab

**Fontos** Készítse hagyományos módon az aprósüteményeket és a kekszeket.

### Kenyér

Típus	Sütőedények	Tartozékok	Megjegyzések
Sütőformában	Kenyér sütőforma	Polc	1 sütőforma
Tepsiben	-	Tepsi	1 sütőforma
Lapos kenyér	-	Tepsi	1 vagy 2 darab (pl. bagett)

### Péksütemény

Típus	Sütőedények	Tartozékok	Megjegyzések
Sós péksütemény	-	Tepsi	sok apró darab
Édes péksütemény	-	Tepsi	sok apró darab, pl. édes roládok

### Különleges sütemény

Típus	Sütőedények	Tartozékok	Megjegyzések
Viktória sütemény	-	-	Angol specialitás

### Sültek

**i** A sütő bepiszkolódásának mérséklése érdekében hússütéskor mindig tegye be a zsírszűrőt.

### Marha/vad/bárány

Típus	Sütőedények	Tartozékok	Megjegyzések
Marha hátszín	Hússütő tepsi	-	Válassza ki a kívánt sütési szintet (kicsit, közepesen, jól átsütve)
Skandináv marhahús	Hússütő tepsi	-	Válassza ki a kívánt sütési szintet (kicsit, közepesen, jól átsütve)
Marhasült	Hússütő tepsi	-	Állítsa be a súlyt
Báránycomb közepesen	Hússütő tepsi	-	-
Bárány roston	Hússütő tepsi	-	Állítsa be a súlyt
Bárányborda	Hússütő tepsi	-	-
Vad roston	Hússütő tepsi	-	Állítsa be a súlyt

### Szárnyas/Hal

Típus	Sütőedények	Tartozékok	Megjegyzések
Csontozott szárnyas	Hússütő tepsi	-	-
Csirke egészben	Hússütő tepsi	-	Állítsa be a súlyt
Pulyka egészben	Hússütő tepsi	-	Állítsa be a súlyt
Kacsa egészben	Hússütő tepsi	-	Állítsa be a súlyt
Liba egészben	Hússütő tepsi	-	Állítsa be a súlyt
Hal egészben	Hússütő tepsi	-	-

**Sertés/borjú**

Típus	Sütőedények	Tartozékok	Megjegyzések
Sertés karaj	Hűssütő tepsi	-	-
Sertés roston	Hűssütő tepsi	-	Állítsa be a súlyt
Borjúhát	Hűssütő tepsi	-	-
Borjú roston	Hűssütő tepsi	-	Állítsa be a súlyt

**Félkész ételek****Fagyasztott burgonya**

Típus	Sütőedények	Tartozékok	Megjegyzések
-	-	Tepsi	Burgonyából készített különböző kényelmi ételek, hasábburgonya, héjában sült burgonya, krokett...

**Gyorsfagyasztott tészták**

Típus	Sütőedények	Tartozékok	Megjegyzések
Édes péksütemény	-	Tepsi	sok apró darab
Sós	-	Tepsi	sok apró darab

**Friss tészta**

Típus	Sütőedények	Tartozékok	Megjegyzések
Édes péksütemény	-	Tepsi	sok apró darab
Sós	-	Tepsi	sok apró darab

**Zsemle/Baguette**

Típus	Sütőedények	Tartozékok	Megjegyzések
Gyorsfagyasztott	-	Tepsi	sok apró darab
Nem fagyasztott	-	Tepsi	-

**Gyorsfagyasztott Hal/Hús**

Típus	Sütőedények	Tartozékok	Megjegyzések
Csőben sült hal	Hőálló tál	Polc	-
Rántott Hal/Hús	-	Tepsi	sok apró darab, pl. hal-rudak, cordon bleu

**Mirelit Pite/Quiche**

Típus	Sütőedények	Tartozékok	Megjegyzések
-	-	Tepsi	-

**Burgonya**

Típus	Sütőedények	Tartozékok	Megjegyzések
Gyorsfagyasztott	Hőálló tál	Polc	-
Friss	Hőálló tál	Polc	-

**Tésztafélék**

Típus	Sütőedények	Tartozékok	Megjegyzések
Gyorsfagyasztott	Hőálló tál	Polc	-

Típus	Sütőedények	Tartozékok	Megjegyzések
Friss	Hóálló tál	Polc	-

**Rizs**

Típus	Sütőedények	Tartozékok	Megjegyzések
Gyorsfagyasztott	Hóálló tál	Polc	előfőzött rizs
Friss	Hóálló tál	Polc	előfőzött rizs

**Zöldséges ételek**

Típus	Sütőedények	Tartozékok	Megjegyzések
Gyorsfagyasztott	Hóálló tál	Polc	-
Friss	Hóálló tál	Polc	-

**Gyorsfagyasztott rétes**

Típus	Sütőedények	Tartozékok	Megjegyzések
-	-	Tepsi	1 vagy 2 darab

**Snack/Aprósütemény**

Típus	Sütőedények	Tartozékok	Megjegyzések
-	-	Tepsi	sok apró darab

**Frissensültek, házi****Hal Casserole-ban**

Típus	Sütőedények	Tartozékok	Megjegyzések
Casserole (magas)	Hóálló tál	Polc	> 4 cm
Casserole (lapos)	Hóálló tál	Polc	< 4 cm

**Burgonya**

Típus	Sütőedények	Tartozékok	Megjegyzések
-	Hóálló tál	Polc	-

**Tésztafélék**

Típus	Sütőedények	Tartozékok	Megjegyzések
-	Hóálló tál	Polc	A sütési idő vége felé parmezán sajttal kell meghinteni

**Zöldséges ételek**

Típus	Sütőedények	Tartozékok	Megjegyzések
-	Hóálló tál	Polc	-

**Rizs**

Típus	Sütőedények	Tartozékok	Megjegyzések
-	Hóálló tál	Polc	előfőzött rizs

**Édességek**

Típus	Sütőedények	Tartozékok	Megjegyzések
-	Hóálló tál	Polc	-

## Szufflé

Típus	Sütőedények	Tartozékok	Megjegyzések
Nagy sütőforma	Hőálló tál	Polc	-
Kis méretű sütőforma	Apró sütőformákban	Polc	sok sütőforma

## Csóben sütés

Típus	Sütőedények	Tartozékok	Megjegyzések
-	Hőálló tál	Polc	A sütési idő vége felé parmezán sajttal kell meghinteni

## Pizza

### Friss pizza

Típus	Sütőedények	Tartozékok	Megjegyzések
Vastag	-	Tepsi	Vastag kéreg, sok feltét (amerikai módra)
Vékony	-	Tepsi	Vékony kéreg, kevés feltét (olasz módra)
Calzone	-	Tepsi	

### Gyorsfagyasztott pizza

Típus	Sütőedények	Tartozékok	Megjegyzések
Előszűtött	-	Tepsi	Pizzaalap, előszűtött, plusz feltét nélkül
Nem előszűtött	-	Tepsi	extra feltét nélkül
Calzone	-	Tepsi	-

### Friss pizza, előszűtött

Típus	Sütőedények	Tartozékok	Megjegyzések
-	-	Tepsi	-

### Pizza szelet

Típus	Sütőedények	Tartozékok	Megjegyzések
-	-	Tepsi	-

## Kézi tészta- és hússűtés

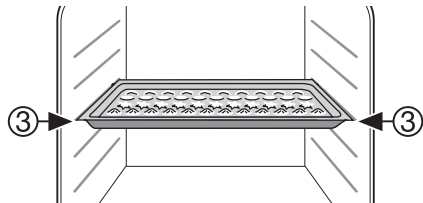
Ha Ön kézi beállításokkal kíván valamit készíteni, az alábbi táblázatok és tippek hasznosak lehetnek. A táblázatok különböző ételekhez adják meg az optimális beállítást.

### Tészta- és hússűtés

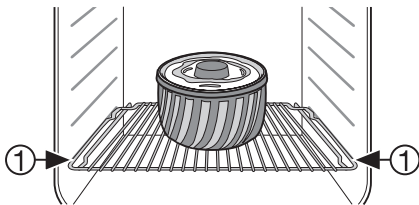
#### Sűtő polcmagasságok

- Alsó + felső sütés csak egy polcmagasságon lehetséges.
- Hőlégbefűtés, nagy hőfok esetén egy-három sütőtálca rakható be egyszerre a sütőbe:

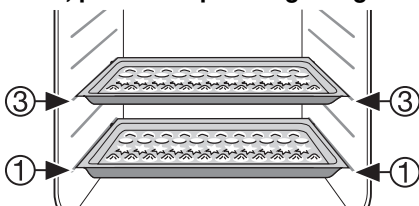
#### 1 tálca, pl. 3. polcmagasság



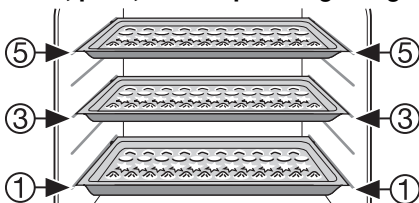
### 1 sütemény sütőformában, pl. 1. polcmagasság



### 2 tálca, pl. 1. és 3. polcmagasság



### 3 tálca, pl. 1., 3. és 5. polcmagasság



#### Sütőformák

- A Alsó + felső sütés funkció esetén sötét színű, teflonbevonatú fém sütőformák használata javasolt.
- A Hőlégbefúvás, nagy hőfok funkció esetén világos színű, fényes fém sütőformák használata javasolt.

#### Általános utasítások

- Behelyezéskor a tálca kúpos éle legyen elől.
- Alsó + felső sütés és Hőlégbefúvás, nagy hőfok esetén ugyanazon polcmagasságon egymás mellé akár két sütőtálca is behelyezhető. Ez nem befolyásolja lényegesen a sütési időtartamot.

**i** Ha fagyasztott dolgokat rak a sütőtálcákra, akkor azok sütés közben eldeformálódhatnak.

és a sütő hőmérséklete közötti nagy különbségnek tudható be. A kihűlést követően a tálcák eldeformálódása megszűnik.

#### A Tészta-sütési táblázatok használata

- A táblázatokból jó néhány tipikus ételhez kiolvashatók a hőmérséklet, a sütési időtartam és a sütési intenzitás megfelelő beállításai.
- A hőmérséklet és a sütési időtartam értékei csupán tájékoztató jellegűek, mert ezek olyan tényezőktől függenek, mint a tészta vagy keverék állaga, illetve a sütőformák száma és típusa.
- Javasoljuk, hogy első alkalommal állítsa alacsonyabbra a sütő hőmérsékletét, és csak szükség esetén alkalmazzon magasabb hőmérsékletet (pl. ha erősebb barnulást akar vagy ha a sütés túl sokáig tart).
- Ha nem találja a beállításokat egy adott recepthez, akkor keressen hasonló ételleket.
- A sütés 10-15 perccel hosszabb lehet, ha a tészta sütése több polcmagasságban elhelyezett tálcákon vagy sütőformákban történik.
- A lédús hozzávalókból készített dolgokat (pizza vagy gyümölcssel töltött vajkosársárka) csak egy polcmagasságban szabad sütni.
- Előfordulhat, hogy a különböző magasságban sülő tészták először nem egyformán barnulnak meg. Ilyenkor ne módosítson a hőmérsékleten. A sütés előrehaladtával ugyanis az ilyen különbségek kiegyenlítődnek.
- Elképzelhető, hogy a tészta- és hússütési időtartamok eltérnek az előző sütőnél megszokottaktól. Ezért érdemes a saját megszokott beállításait (hőmérséklet, sütési időtartam, stb.) és a sütési intenzitást az alábbi táblázatokban szereplő ajánlásokhoz igazítani.

Hacsak másként nincs jelezve, a táblázatokban szereplő értékek azt feltételezik, hogy a sütő nincs előmelegítve.

## Tésztasütési táblázatok

### Tésztasütés sütőformákban (egy polcmagasságban)

Sütemény fajtája	Fűtőfunkció	Szint	Hőmérséklet (°C)	Időtartam (óra:perc)
Karika vagy briós	Hőlégbefúvás, nagy hőfok	1	150 - 160	0:50 - 1:10
Madeira sütemény / gyümölcsös sütemény	Hőlégbefúvás, nagy hőfok	1	150 - 160	1:10 - 1:30
Piskótatészta	Hőlégbefúvás, nagy hőfok	1	140	1:10 - 1:30
Piskótatészta	Alsó + felső sütés	1	160	1:10 - 1:30
Tortalap (omlós tészta) <sup>1)</sup>	Hőlégbefúvás, nagy hőfok	3	170-180	0:10 - 0:25
Tortalap (kevert tészta)	Hőlégbefúvás, nagy hőfok	3	150 - 170	0:20 - 0:25
Almás pite	Alsó + felső sütés	1	170 - 190	0:50 - 1:00
Almás pite (2 darab átlósan elhelyezett, 20 cm átmérőjű sütőforma)	Hőlégbefúvás, nagy hőfok	1	160	1:10 - 1:30
Almás pite (2 darab átlósan elhelyezett, 20 cm átmérőjű sütőforma)	Alsó + felső sütés	1	180	1:30 - 1:30
Pikáns kosárhák (pl. quiche)	Hőlégbefúvás, nagy hőfok	1	160 - 180	0:30 - 1:10
Sajttorta	Alsó + felső sütés	1	170 - 190	1:00 - 1:30

1) Előmelegített sütő

### Sütemény/tészta/kenyér tésztasütő tálcán (egy polcmagasság)

Sütemény fajtája	Fűtőfunkció	Szint	Hőmérséklet (°C)	Időtartam (óra:perc)
Fonott kalács/kelttészta	Alsó + felső sütés	3	170 - 190	0:30 - 0:40
Karácsonyi kalács <sup>1)</sup>	Alsó + felső sütés	3	160 - 180	0:30 - 0:40
Kenyér (rozskenyér) <sup>1)</sup> -először -majd	Alsó + felső sütés	1	- 230 160 - 180	- 0:25 0:30 - 1:00
Habkosár/Ekler <sup>1)</sup>	Alsó + felső sütés	3	160 - 170	0:15 - 0:30
Keksztekercs <sup>1)</sup>	Alsó + felső sütés	3	180 - 200	0:10 - 0:20
Streusel torta, száraz	Hőlégbefúvás, nagy hőfok	3	150 - 160	0:20 - 0:40
Teasütemény, cukrászsütemény <sup>1)</sup>	Alsó + felső sütés	3	190 - 210	0:15 - 0:30

Sütemény fajtája	Fűtőfunkció	Szint	Hőmérséklet (°C)	Időtartam (óra:perc)
Gyümölcs torta élesztős keverékekkel/piskótakeverékekkel <sup>2)</sup>	Hőlégbefűvás, nagy hőfok	3	150	0:35 - 0:50
Gyümölcs torta élesztős keverékekkel/piskótakeverékekkel <sup>2)</sup>	Alsó + felső sütés	3	170	0:35 - 0:50
Gyümölcs torta ropogós tésztával	Hőlégbefűvás, nagy hőfok	3	160 - 170	0:40 - 1:20
Kelt sütemény ínycsok feltéttel (pl. sajt, krém, sodó) <sup>1)</sup>	Alsó + felső sütés	3	160 - 180	0:40 - 1:20
Pizza (gazdagon megrakva) <sup>1)2)</sup>	Hőlégbefűvás, nagy hőfok	1	180 - 200	0:30 - 1:00
Pizza (vékony kéreg) <sup>1)</sup>	Hőlégbefűvás, nagy hőfok	1	200 - 220	0:10 - 0:25
Élesztő nélküli kenyér	Hőlégbefűvás, nagy hőfok	1	200 - 220	0:08 - 0:15
Wähen (Svájc)	Hőlégbefűvás, nagy hőfok	1	180 - 200	0:35 - 0:50

1) Előmelegített sütő

2) Zsírfogó tálca/sütőtálca használandó

### Keksz (egy polcmagasság)

Sütemény fajtája	Fűtőfunkció	Szint	Hőmérséklet (°C)	Időtartam (óra:perc)
Aprósütemény	Hőlégbefűvás, nagy hőfok	3	150 - 160	0:06 - 0:20
Bécsi epres sütemény	Hőlégbefűvás, nagy hőfok	3	140	0:20 - 0:30
Bécsi epres sütemény <sup>1)</sup>	Alsó + felső sütés	3	160	0:20 - 0:30
Piskótakeverékekkel sült keksz	Hőlégbefűvás, nagy hőfok	3	150 - 160	0:15 - 0:20
Tojásfehérjével készített sütemények, habcsók	Hőlégbefűvás, nagy hőfok	3	80 - 100	2:00 - 2:30
Makron	Hőlégbefűvás, nagy hőfok	3	100 - 120	0:30 - 0:60
Kelt tésztával sült keksz	Hőlégbefűvás, nagy hőfok	3	150 - 160	0:20 - 0:40
Aprósütemény leveles tésztából <sup>1)</sup>	Hőlégbefűvás, nagy hőfok	3	170 - 180	0:20 - 0:30
Zsömlé <sup>1)</sup>	Hőlégbefűvás, nagy hőfok	3	160	0:20 - 0:35
Zsömlé <sup>1)</sup>	Alsó + felső sütés	3	180	0:20 - 0:35
Keksz (20/tálca) <sup>1)</sup>	Hőlégbefűvás, nagy hőfok	3	140	0:20 - 0:30
Keksz (20/tálca) <sup>1)</sup>	Alsó + felső sütés	3	170	0:20 - 0:30

1) Előmelegített sütő



## Sütés több polcmagasságban Hőlégbefúvás, nagy hőfok funkcióval (sütemény/ tészta/kenyér)

Sütött tésztafélé	2 polcmagasság	3 polcmagasság	Hőmérséklet (°C)	Időtartam (óra:perc)
Krémes felfújt/képviselőfánk <sup>1)</sup>	1 / 4	---	160 - 180	0:35 - 0:60
Streusel torta, száraz	1 / 3	---	140 - 160	0:30 - 0:60
Omlós teasütemény	1 / 3	1 / 3 / 5	150 - 160	0:15 - 0:35
Bécsi epres sütemény	1 / 3	1 / 3 / 5	140	0:20 - 0:60
Piskótakeveréssel sült keksz	1 / 3	---	160 - 170	0:25 - 0:40
Tojásfehérjével készített sütemények, habcsók	1 / 3	---	80 - 100	2:10 - 2:50
Makron	1 / 3	---	100 - 120	0:40 - 1:20
Kelt tésztával sült keksz	1 / 3	---	160 - 170	0:30 - 0:60
Fánkfélék	1 / 3	---	160 - 180	0:30 - 0:50
Zsömlé	1 / 4	---	160	0:30 - 0:55
Kecs (20/tálca) <sup>1)</sup>	1 / 4	---	140	0:25 - 0:40

1) Előmelegített sütő

### Tésztaütési tippek

sütési eredmény	Lehetséges ok	Elhárítás
A sütemény alja túl világos	Rossz polcmagasság	
A sütemény összeesik (ragadós, csomós, sima)	Túl magas sütőhőmérséklet	
	Túl rövid sütési időtartam	
	Túl sok folyadék a keverékben	
A sütemény túl száraz	Túl alacsony hőmérséklet	Állítson be magasabb sütőhőmérsékletet.
	Túl hosszú sütési időtartam	Csökkentse a sütési időtartamot
A sütemény egyenetlenül barnul	Túl magas sütőhőmérséklet és túl rövid sütési időtartam	Állítson be alacsonyabb sütőhőmérsékletet és növelje a sütési időtartamot
	Süteménykeverék/tészta egyenetlen eloszlása	A keverék/tészta eloszlása egyenletes legyen a sütőtálcan
	Be van téve a zsírszűrő	A zsírszűrő eltávolítása
A sütemény nem sült át a megadott időn belül	Túl alacsony hőmérséklet	Állítson be picit magasabb sütőhőmérsékletet
	Be van téve a zsírszűrő	A zsírszűrő eltávolítása

### Hússütés

**A zsírszűrőt csak hússütéskor használja!**

#### Sütőedények hússütéshez

- Hússütéshez bármilyen hőálló sütőedény használható. (Kérjük, kövesse a gyártó ajánlásait.)

- A nagyobb húsdarabokat **közvetlenül a hússütő tálcan vagy a hússütő tálcára tett polcon is elhelyezheti.**
- Ajánlott a soványabb darabok **fedő alatti sütése serpenyőben.** A hús így nedvedsége több lesz.

- Fedő nélküli **serpenyőben süthetők az összes barnítandó, illetve ropogós bőr vagy kéreg képzésére hajlamos húsfélék.**

**i** Az alábbi táblázatokban megadott információk kizárólag útmutatásként szolgálnak.

- Azt javasoljuk, hogy az **1 kg vagy ennél nagyobb mennyiségű** hús és hal sütését a sütőben végezze.

- Ajánlatos pici folyadékkal felönteni a süttőedényt, mert így nem fut ki a húslé, illetve nem ég rá a zsír a serpenyőre.
- Szükség esetén a sütési idő 1/2 - 2/3 részének elteltekor fordítsa meg a süttött húst.
- Nagy húsdarabok és baromfi készítése esetén többször locsolja meg a sülő húst a keletkező szafttal. Ez segíti a húсок jobb átsülését.

## Hűsütési táblázatok

### Marha

Húsféle	Mennyiség	Fűtőfunkció	Szint	Hőmérséklet (°C)	Időtartam (óra:perc)
Párolt marhasült	1-1,5 kg	Alsó + felső sütés	1	200 - 250	2:00 - 2:30
Minőségi vagy csontozott marhahús					vastagság (cm) szerint
- véresen	vastagság (cm) szerint	Infrasütés	1	190 - 200 <sup>1)</sup>	0:05 - 0:06
- közepes	vastagság (cm) szerint	Infrasütés	1	180 - 190	0:06 - 0:08
- átsütve	vastagság (cm) szerint	Infrasütés	1	170 - 180	0:08 - 0:10

1) Előmelegített sütő

### Sertés

Húsféle	Mennyiség	Fűtőfunkció	Szint	Hőmérséklet (°C)	Időtartam (óra:perc)
Lapocka, nyak, sonka	1-1,5 kg	Infrasütés	1	160 - 180	1:30 - 2:00
Sertésborda	1-1,5 kg	Infrasütés	1	170 - 180	1:00 - 1:30
Fasírozott	750 g - 1 kg	Infrasütés	1	160 - 170	0:45 - 1:00
Sertéslábszár (előfőzött)	750 g - 1 kg	Infrasütés	1	150 - 170	1:30 - 2:00

### Borjú

Húsféle	Mennyiség	Fűtőfunkció	Szint	Hőmérséklet (°C)	Időtartam (óra:perc)
Borjú roston	1 kg	Infrasütés	1	160 - 180	1:30 - 2:00
Borjúlábszár	1,5-2 kg	Infrasütés	1	160 - 180	2:00 - 2:30

### Bárány

Húsféle	Mennyiség	Fűtőfunkció	Szint	Hőmérséklet (°C)	Időtartam (óra:perc)
Bárány roston, báránycomb	1-1,5 kg	Infrasütés	1	150 - 170	1:15 - 2:00

Húsféle	Mennyiség	Fűtőfunkció	Szint	Hőmérséklet (°C)	Időtartam (óra:perc)
Báránygerinc	1-1,5 kg	Infrasütés	1	160 - 180	1:00 - 1:30

### Vadhús

Húsféle	Mennyiség	Fűtőfunkció	Szint	Hőmérséklet (°C)	Időtartam (óra:perc)
Nyúlgerinc, nyúlcomb	1 kg mennyiségig	Alsó + felső sütés	3	220 - 250 <sup>1)1)</sup>	0:25 - 0:40
Báránysült	1,5-2 kg	Alsó + felső sütés	1	210 - 220	1:15 - 1:45
Vadcomb	1,5-2 kg	Alsó + felső sütés	1	200 - 210	1:30 - 2:15

1) Előmelegített sütő

### Hússütési táblázat (baromfi)

Húsféle	Mennyiség	Fűtőfunkció	Szint	Hőmérséklet (°C)	Időtartam (óra:perc)
Bontott baromfi	200-250 g adagonként	Infrasütés	1	200 - 220	0:35 - 0:50
Fél csirke	400 - 500 g adagonként	Infrasütés	1	190 - 210	0:35 - 0:50
Baromfi	1-1,5 kg	Infrasütés	1	190 - 210	0:45 - 1:15
Kacsa	1,5-2 kg	Infrasütés	1	180 - 200	1:15 - 1:45
Liba	3,5-5 kg	Infrasütés	1	160 - 180	2:30 - 3:30
Pulyka	2,5-3,5 kg	Infrasütés	1	160 - 180	1:45 - 2:30
Pulyka	4-6 kg	Infrasütés	1	140 - 160	2:30 - 4:00

### Párolt hal

Húsféle	Mennyiség	Fűtőfunkció	Szint	Hőmérséklet (°C)	Időtartam (óra:perc)
Hal egészben	1-1,5 kg	Alsó + felső sütés	1	210 - 220	0:45 - 1:15

### Hússzonda táblázatok

#### Marha

Készítendő étel	Maghőmérséklet
Minőségi marhahús, kissé átsütve	45-50 °C
közepes átsütve	60-65 °C
átsütve	75-80 °C

#### Sertés

Készítendő étel	Maghőmérséklet
Sertéslapocka, sonka, tarja	80-82 °C
Borda (filé)	75-80 °C
Fasírozott	75-80 °C

## Borjú

Készítendő étel	Maghőmérséklet
Borjú roston	75-80 °C
Borjúlábszár	85-90 °C

## Birka/bárány

Készítendő étel	Maghőmérséklet
Birkacomb	80-85 °C
Birkagerinc	80-85 °C
Bárány roston, báránycomb	75-80 °C

## Vadhús

Készítendő étel	Maghőmérséklet
Nyúlgerinc	70-75 °C
Nyúlcomb	70-75 °C
Nyúl egészben	70-75 °C
Őzgerinc	70-75 °C
Őzcomb	70-75 °C

## Grillezés

A különböző grill funkciókat max. hőmérsékleten használja. A megfelelő funkció a használt területhez kapcsolódik.

**Fontos** Fontos: Grillezés közben a sütő ajtajának mindig csukva kell lennie.

**i** Grillezés előtt mindig melegítse elő az üres sütőt 5 percig.

- Grillezésnél tegye a **polcot** az **ajánlott magasságra**.
- A **hússütő tálcá** mindig a sütő aljától számított **1. polcmagasságra** kerüljön.
- A grillezési időtartamok csak tájékoztató értékek.
- A lapos hal- vagy húsdarabok különösen alkalmasak grillezésre.

## Grillezési táblázat

Grillezendő étel	Szint	Grillezési időtartam	
		Első oldal	Második oldal
Húspogácsa	4	8-10 perc	6-8 perc
Sertésszelet	4	10-12 perc	6-10 perc
Kolbász	4	8-10 perc	6-8 perc
Filészeletek, borjúszeletek	4	6-7 perc	5-6 perc
Marhaszelet, marhasült (kb. 1 kg)	3	10-12 perc	10-12 perc
Pirítós	3	4-6 perc	3-5 perc
Pirítós kenyér feltéttel	3	6-8 perc	---

## Forgónyárs

Étel	Mennyiség kg	Funkció	Hőmérséklet °C	Grillezési időtartam óra:perc
1 csirke	kb. 1 kg	Grill + forgónyárs	240	1:00 - 1:10
2 csirke	1 kg adagonként	Grill + felső + forgónyárs	240	1:15 - 1:20

Étel	Mennyiség kg	Funkció	Hőmérséklet °C	Grillezési időtartam óra:perc
1 kacsa	1,5-2 kg	Grill + forgónyárs	240	1:20 - 1:40
Göngyölt sertés-sült	1	Grill + forgónyárs	240	1:45 - 2:15
Sertéslábszár (1/2 óráig előfőzött)	1-1,3 kg	Grill + forgónyárs	240	2:00 - 2:30

### Lassú sütés

A Hőlégbefűvés, kis hőfok funkció esetén a hús fenségesen porhanyóssá válik, és különösen szaftos marad.

Ezt a funkciót a porhanyós, sovány hús- és haldarabok elkészítéséhez ajánljuk.

A Hőlégbefűvés, kis hőfok funkció serpenyős sülttekhez vagy zsíros sertéssülttekhez nem alkalmas.

A 120°C-ot a kisebb húsdarabokhoz ajánljuk, pl. steakekhez.

A 150°C-ot a nagyobb húsdarabokhoz ajánljuk, pl. marhaszelethez.



A Hőlégbefűvés, kis hőfok fűtőfunkció használatakor az ételt **mindig lefedetlenül**, fedő nélkül készítse.

1. Pírítsa meg a sütésre váró húst egy serpenyőben mindegyik oldalán 1-2 percig nagyon magas hőmérsékleten.
2. Helyezze a húst egy sűtőedénybe vagy közvetlenül a sütőrácsra úgy, hogy alá egy tepsi helyezze a zsír felfogására.
3. Tegye be a sütőbe. Válassza ki a Hőlégbefűvés, kis hőfok fűtőfunkciót. Ha szükséges, a választókapcsoló segítségével válassza a 150°C beállítást, és süsse, amíg kész nem lesz (lásd táblázat).

### Hőlégbefűvés, kis hőfok táblázat

Étel	Mennyiség (g)	Beállítás	Szint	Összes idő (perc)
Minőségi marhahús	1000 - 1500	150 °C	1	90 - 110
Marhaszelet, báránycomb	1000 - 1500	150 °C	3	90 - 110
Borjú roston	1000 - 1500	150 °C	1	100 - 120
Steakek	200 - 300	120 °C	3	20 - 30

## Ápolás és karbantartás



**Vigyázat** Tisztítás esetén a készüléket ki kell kapcsolni, és hagyni kell kihűlni.



**Vigyázat** Biztonsági okokból tilos a készüléket gőzborotvával vagy nagynyomású tisztítóberendezéssel tisztítani.

### Fontos FIGYELEM:

A készülék tisztításához ne használjon súrolószert, éles tárgyakat vagy öblítő eszközöket.

A sütő üvegajtájának tisztításához ne használjon súrolószereket vagy fém kaparóeszközöket, mert ezek megkarcolhatják a felületet. Ez az üveg elrepedését okozhatja.

### A készülék külseje

- Meleg mosogatószeres vízbe mártott puha ruhával törölje át a készülék előlapját.
- A fémfelületekhez használjon kereskedelmi forgalomban kapható tisztítószereket.
- Ne használjon semmilyen súrolószert vagy dörzshatású szivacsot.

Minden használat után tisztítsa meg a sütőt. Így lehet a legkönnyebben eltávolítani a szennyeződést és megelőzni annak ráégesét.

### A sütő belseje

1. A sütőajtó kinyitásakor automatikusan működésbe lép a sütővilágítás.

- Minden használat után mosogatószeres vízzel törölje ki, majd törölje szárazra a sütőt.

**i** A makacs szennyeződésekkel speciális sütőtisztítókkal távolítsa el.

**Fontos** Fontos: Sütő-spray használatakor tartsa be pontosan a gyártó előírásait. Ügyeljen arra, hogy a sütő-spray használata után sehol ne maradjon látható nyoma a tisztítószernek!

### Tartozékok

- A tartozékokat (polc, tálca, sütőserpenyő, stb.) minden használat után tisztítsa meg, majd szárítsa meg. A könnyebb tisztítás érdekében áztassa be őket.

### Zsírszűrő

- A zsírszűrőt mosogatószeres forró vízben, vagy mosogatógépben tisztítsa meg.
- Erősen ráégett szennyeződések esetén a szűrőt forralja ki 2-3 evőkanál mosogatószer tartalmazó vízben.

### Pirolitika tisztítás

A " Pirolitika" funkcióval a sütőt pirolízises alapon tisztíthatja. Válassza ki a funkciót a " Tisztítás" menüben.

**i** A sütő felfűtése közben tilos kinyitni a sütőajtót, mert ez megszakítja a folyamatot.

Egy bizonyos hőmérséklet elérésekor a sütőajtó automatikusan reteszlődik.

### PIROLITIKUS TISZTÍTÁS

Amikor a " PIROLITIKUS TISZTÍTÁS" menüben aktiválódik a " tisztítási segédTisztítás" funkció és elindul a pirolízis, akkor a kijelzőn megjelenő üzenetek a pirolízis előtt figyelembe veendő feladatokról tájékoztatják Önt.

### Tisztítási emlékeztető

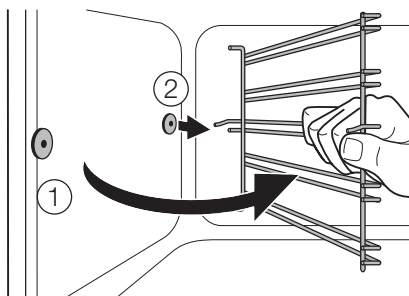
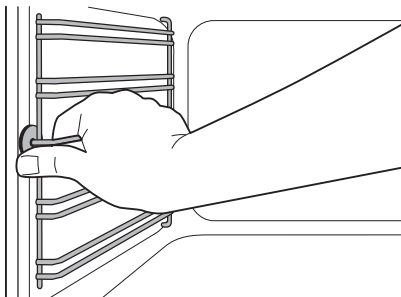
Amikor a " TISZTÍTÁS EMLÉKEZTETŐ" be van kapcsolva a " Tisztítás" menüben, akkor a kijelzőn megjelenő üzenet figyelmeztet a sütő tisztításának szükségességére.

### Vezetősínek

Az oldalfalak könnyebb megtisztítása érdekében kiserelheti a sütőbelső bal- és jobboldalán levő vezetősíneket.

### A vezetősínek eltávolítása

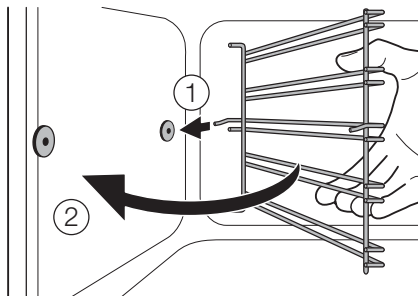
A vezetősíneket előbb húzza ki elől a sütő falából (1), azután pedig akassza ki őket hátul (2).

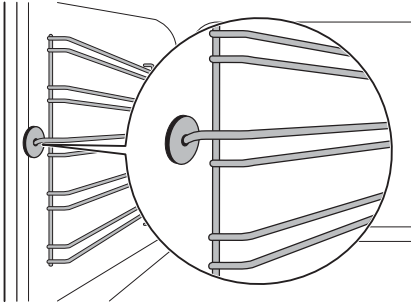


### A vezetősínek visszaszerelése

**Fontos** Fontos! A vezetősínek lekerekített szélei előre nézzenek.

A beszereléshez a vezetősíneket először a hátsó lyukakba illesse be (1), majd utána elől engedje le és nyomja be a helyükre (2).





### Sütővilágítás

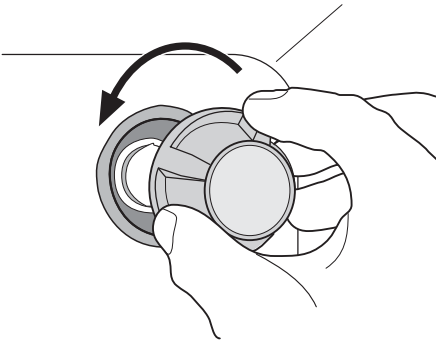
**!** **Vigyázat** Áramütés veszélye! A sütőtéri izzó cseréje előtt:

- Kapcsolja ki a sütőt.
- Kapcsolja le vagy csavarja ki a biztosítékot a biztosítékdozsból.

**i** Az izzó és az üvegbúra védelme érdekében terítsen egy ruhát a sütő aljára.

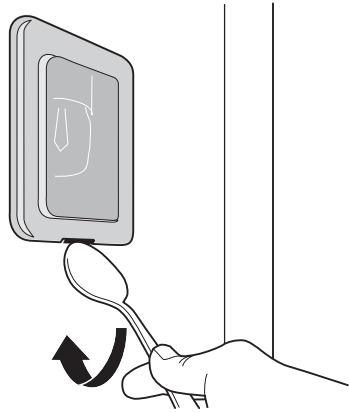
### A sütőtéri izzó cseréje / Az üvegbúra megtisztítása

1. Az üvegburát az óramutató járásával elmentésesen elforgatva vegye le és tisztítsa meg.



2. Szükség esetén: a cseréhez **40 wattos, 230 voltos, 300°C értékig hőálló sütőtéri izzót használjon.**
3. Helyezze vissza az üvegfedelet.

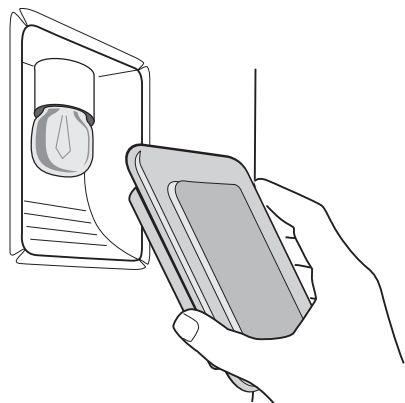
### Az oldalsó sütőtéri izzó cseréje / Az üvegbúra megtisztítása



1. Vegye ki a bal oldali vezetősíneket.
2. Egy apró tompa tárgy (például teáskanál) segítségével vegye le, majd tisztítsa meg az üvegburát.
3. Szükség esetén: a cseréhez halogénizzót használjon.

A csereizzót az ügyfélszolgálati osztálytól rendelheti meg (lásd a "Szerviz/Ügyfélszolgálati osztály" fejezetet).

**i** A zsíros szennyeződés elkerülése érdekében a halogénizzó csak ruhán keresztül érinthető.



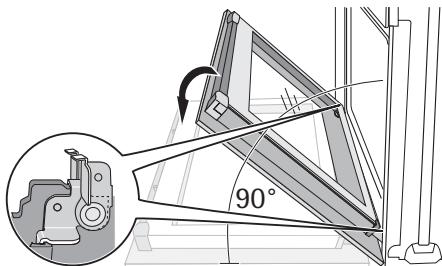
4. Helyezze vissza az üvegfedelet.
5. A vezetősínek visszaszerelése.

## Sütőajtó

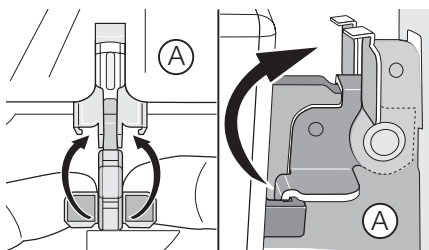
A sütőbelső tisztításának megkönnyítése érdekében a sütőajtó leszerelhető a forgópántokról.

### A sütőajtó levétele a forgópántokról

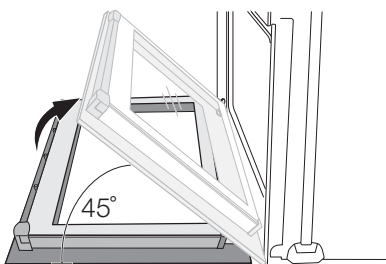
1. Nyissa ki teljesen a sütőajtót.



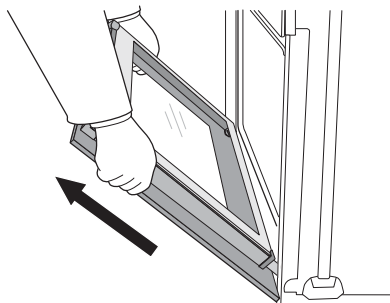
2. Mindkét forgópántnál pattintsa fel egészen a szorítókarokat (A).



3. Az első nyitási pozícióig (kb. 45°) csukja be a sütőajtót.



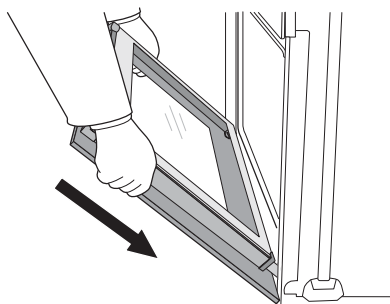
4. A sütőajtót a fogantyú magasságában fogja meg két kézzel a jobb és a bal oldalon, majd átlós irányban felfelé mozdítva emelje le a sütőről (**Vigyázat:** az ajtó nehéz).



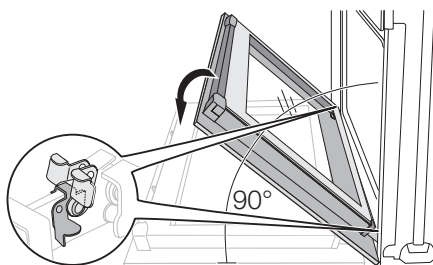
**i** Külső oldalával lefelé fordítva fektesse a sütőajtót egy puha és sík felületre (pl. gyapjútakaróra), ügyelve arra, hogy ne karcolódjon meg.

### A sütőajtó visszahelyezése a forgópántokra

1. A sütőajtót két kézzel fogja meg a jobb és a bal oldalon, majd tartsa kb. 45°-os szögben. Hozza egy vonalba a sütőajtó alján levő két kivágást a forgópántokkal, majd próbálja meg minél jobban a helyére csúsztatni az ajtót.

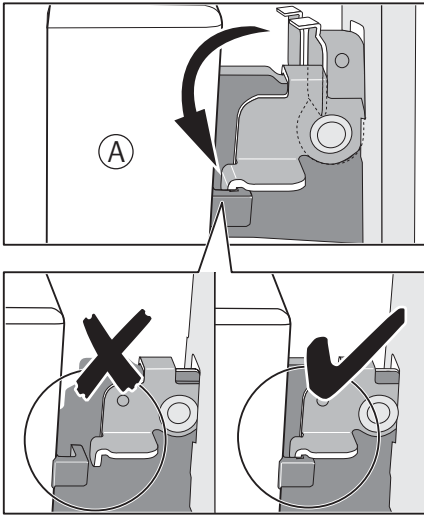


2. Nyissa ki teljesen a sütőajtót.



3. Mindkét forgópántnál pattintsa vissza eredeti helyükre a szorítókarokat (A).





4. Zárja be a sütőajtót.

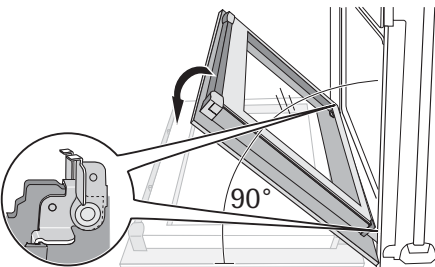
### A sütőajtó üvege

A sütőajtót négy egymás tetejére szerelt üvegtábla alkotja. A belső üvegtáblák tisztítás céljából kivethetők.

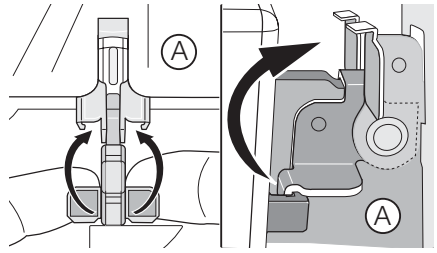
**Fontos** Fontos: A durva bánásmód - különösen az előlap szélei körül - az üveg elrepedését eredményezheti.

### A sütőajtó üvegtábláinak kiemelése

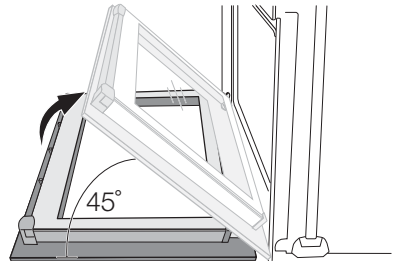
1. Nyissa ki teljesen a sütőajtót.



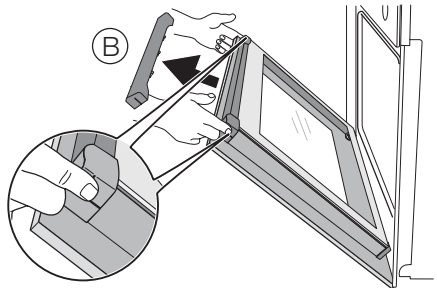
2. Mindkét **forgópántonál** pattintsa fel **egészen** a szorítókarokat (A).



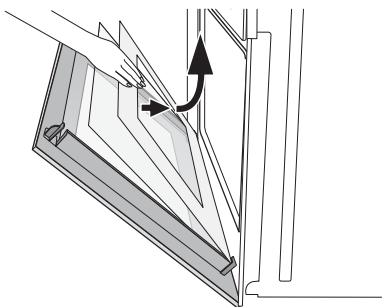
3. Az első nyitási pozícióig (kb. 45°) csukja be a sütőajtót.



4. Fogja meg mindkét oldalon és a tömítés kiszabadításához nyomja befelé a sütőajtó felső szélén levő ajtószegélyt (B). Ezután felfelé húzva vegye ki az ajtó tömítést.



5. Felső oldalunknál fogva egyenként húzza fel, majd emelje ki az üvegtáblákat a tartójukból.



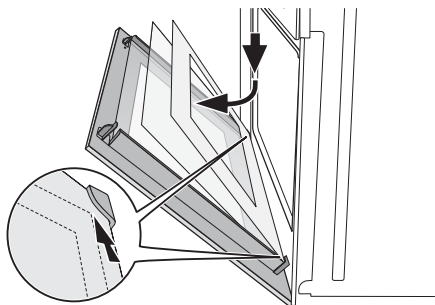
### A sütőajtó üvegtábláinak megtisztítása

Mosogatószeres vízzel alaposan tisztítsa meg a sütőajtó üvegtábláit. Ezután gondosan szárítsa meg őket.

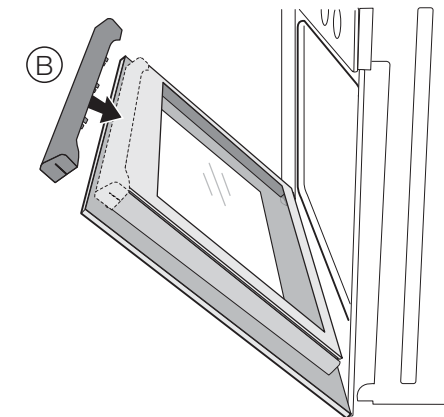
### A sütőajtó üvegtábláinak visszahelyezése

1. A sütőajtó megdöntött üvegtábláit felülről egyenként csúsztassa bele a tartójukba, majd engedje le a táblákat.

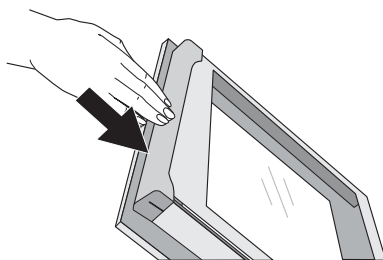
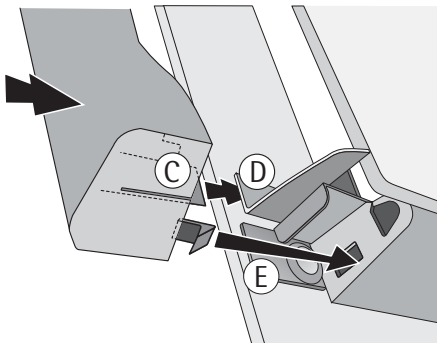
**i** Először a két kisebb táblát, majd a nagyobb táblát helyezze vissza.



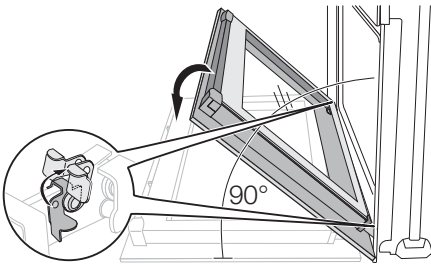
2. Az ajtószegélyt (B) fogja meg mindkét oldalon, hozza egy vonalba az ajtó belső szélével, majd az ajtószegélyt (B) nyomja bele az ajtó felső szélébe.



**i** Az ajtószegély nyitott oldalán (B) egy vezetősín (C) látható. Ezt az ajtó külső oldala és a sarok (D) közé kell benyomni. A tömítésnek (E) hallható hangot adva kell a helyére pattannia.

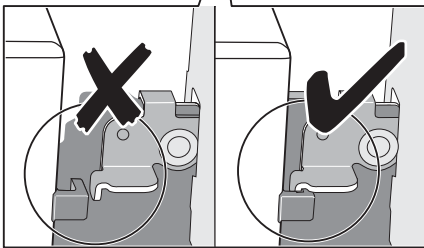
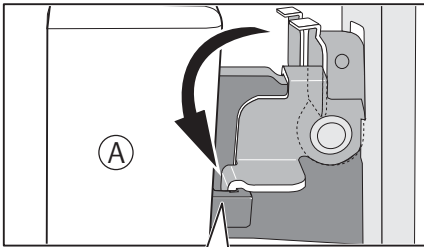


3. Nyissa ki teljesen a sütőajtót.



5. Zárja be a sütőajtót.


4. Mindkét forgópántnál pattintsa vissza a szorítókarokat (A).




Mit tegyek, ha...


Probléma	Lehetséges ok	Elhárítás
A sütő nem fűt fel.	A sütőt nem kapcsolták be Nem történtek meg a szükséges beállítások A biztosíték kiégett a biztosítékdobozban	Kapcsolja be a sütőt Kapcsolja be a sütőt Ellenőrizze a biztosítékokat. Ha a biztosítékok továbbra is kiégnének, forduljon szakképzett villanyszerelőhöz
Nem működik a sütővilágítás	Kiégett a sütőtéri izzó	Cserélje ki a sütőtéri izzót
F11 jelenik meg az időkijelzőn	A hússzonda rövidzárlatot okozott, vagy a hússzonda csatlakozódugója nincs rendesen benne a fali aljzatban	Illessze be a hússzonda csatlakozódugóját a sütő oldalfalán levő aljzatba ütközésig.
Egy fent nem említett hibakód jelenik meg az időkijelzőn	Elektronikus hiba	Az otthoni biztosítókkal vagy a biztosítékdobozban levő megszakítóval kapcsolja ki, majd újra be a készüléket. Ha a hiba meg-

Probléma	Lehetséges ok	Elhárítás
		ismétlődik, forduljon az ügyfélszolgálati osztályhoz.


 **Vigyázat** A készülék javítását kizárólag erre felhatalmazott szervizmérnökök végezhetik. A nem megfelelő javítás komoly veszélyt jelent a készülék használója számára.

 Ha a készülék használata nem rendeltetészerű volt, akkor még a garanciális időszakon belül is előfordulhat, hogy az ügyfélszolgálati osztály szakemberének

a kiszállásáért vagy a javításért fizetni kell.

 Tájékoztatás fém előlappal szerelt készülékekhez:  
Mivel a készülék előlapja hideg, így előfordulhat, hogy a sütőajtó sütés közbeni vagy rögtön a sütést követő kinyitásakor a belső ablaktábla rövid időre bepárasodik.


## Ártalmatlanítás

A terméken vagy a csomagoláson található  szimbólum azt jelzi, hogy a termék nem kezelhető háztartási hulladékként. Ehelyett a terméket el kell szállítani az elektromos és elektronikai készülékek újrahasznosítására szakosodott megfelelő begyűjtő helyre.

Azzal, hogy gondoskodik ezen termék helyes hulladékba helyezéséről, segít megelőzni azokat, a környezetre és az emberi egészségre gyakorolt potenciális kedvezőtlen következményeket, amelyeket ellenkező esetben a termék nem megfelelő hulladékkezelése okozhatna. Ha részletesebb tájékoztatásra van szüksége a termék újrahasznosítására vonatkozóan, kérjük, lépjen kapcsolatba a helyi önkormányzattal, a háztartási hulladékok kezelését végző szolgálattal vagy azzal a bolttal, ahol a terméket vásárolta.

 Csomagolóanyag

A csomagolóanyag környezetbarát és újrahasznosítható. A műanyag részek a nemzetközi rövidítésekkel vannak megjelölve, pl. >PE , >PS stb. A csomagolóanyagot a helyi hulladékfeldolgozó által biztosított megfelelő hulladékgyűjtő konténerbe helyezze.

 **Vigyázat** Kiselejtezése előtt a készüléket működésképtelenné kell tenni, hogy ne jelenthessen veszélyforrást.  
Ehhez húzza ki a csatlakozódugót a hálózati aljzatból, majd vágja le a készülékről a hálózati vezetékét.

## Üzembe helyezés

### Fontos FONTOS

Az új készülék üzembe helyezését és csatlakoztatását csak hivatalos üzembe helyezési mérnök végezheti.

Kérjük, tartsa be ezt az előírást. Ha nem teszi, bármilyen kár következik be, arra nem vonatkozik a garancia.

### Biztonsági információk az üzembe helyezést végző részére

- Az elektromos bekötést úgy kell végrehajtani, hogy a készülék egy minimum 3 mm-es érintkezőtávolságú összpólusú eszközzel leválasztható legyen a hálózatról.

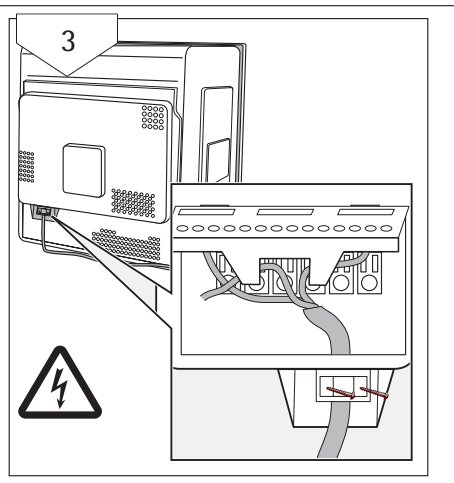
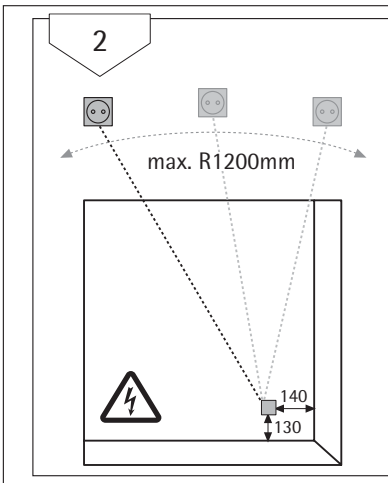
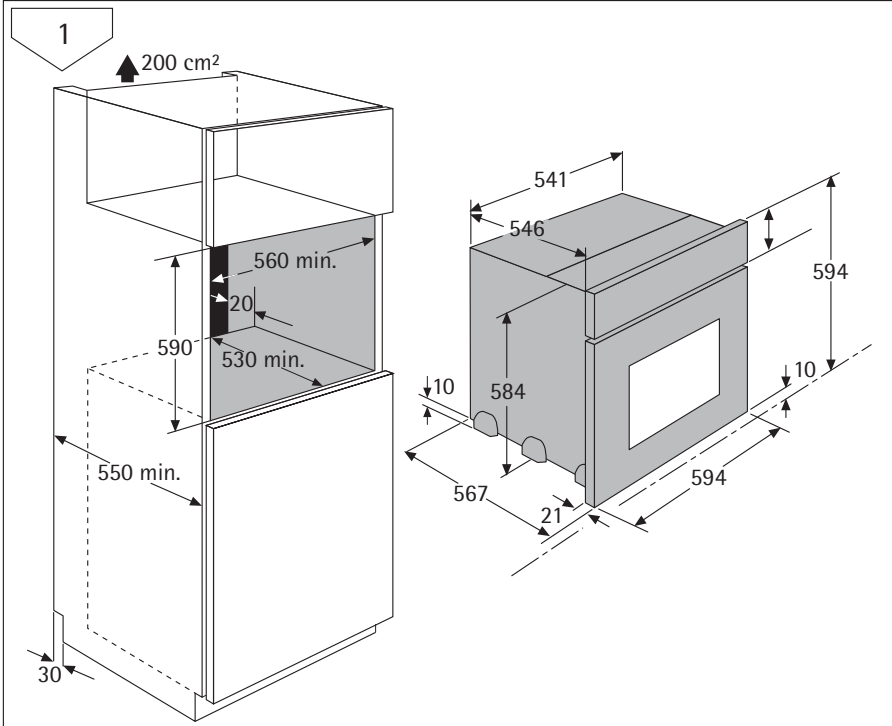
Alkalmos leválasztó eszközök lehetnek például a megszakítók, biztosítékok (a csavaros biztosítékokat ki kell venni a foglalatból), RCD-k és védőrelék.

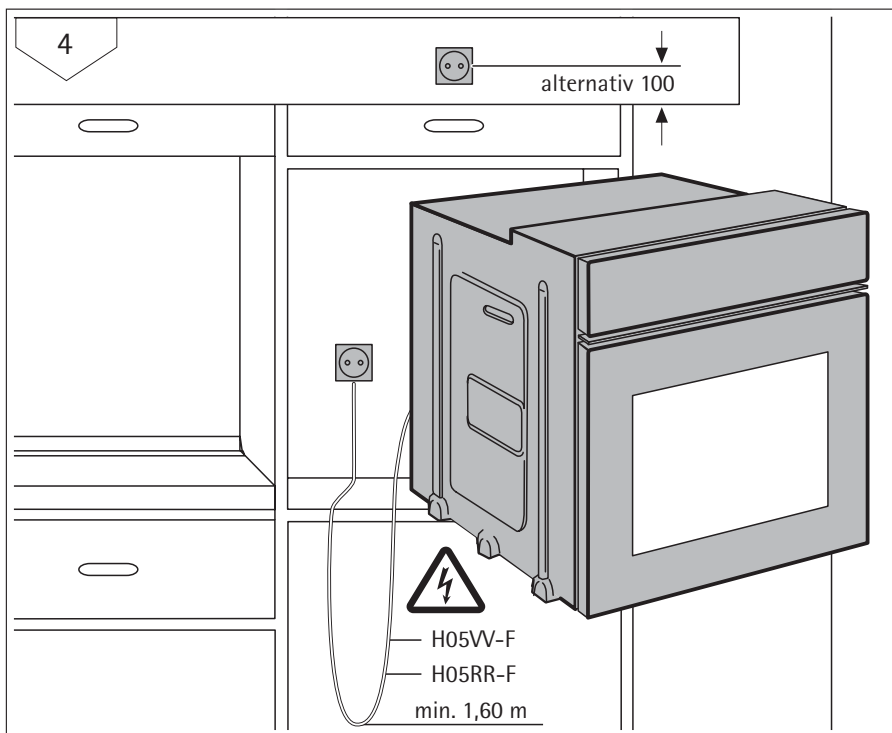
- Az üzembe helyezés során gondoskodni kell az áramütés elleni védelemről.
- A beépített egységnek meg kell felelnie a DIN 68930 stabilitási követelményeinek.
- A beépíthető főzőlapok és főzőfelületek speciális csatlakozórendszerrel vannak kialakítva. Biztonsági okokból ezek csak ugyanannak a gyártónak a készülékeivel kombinálhatók.

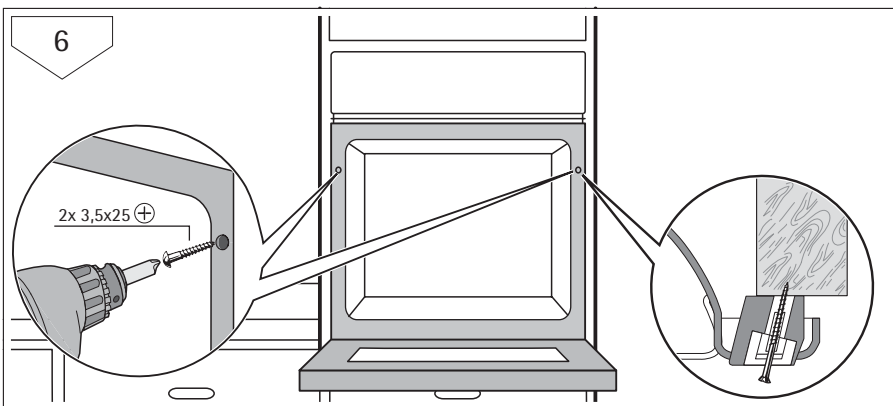
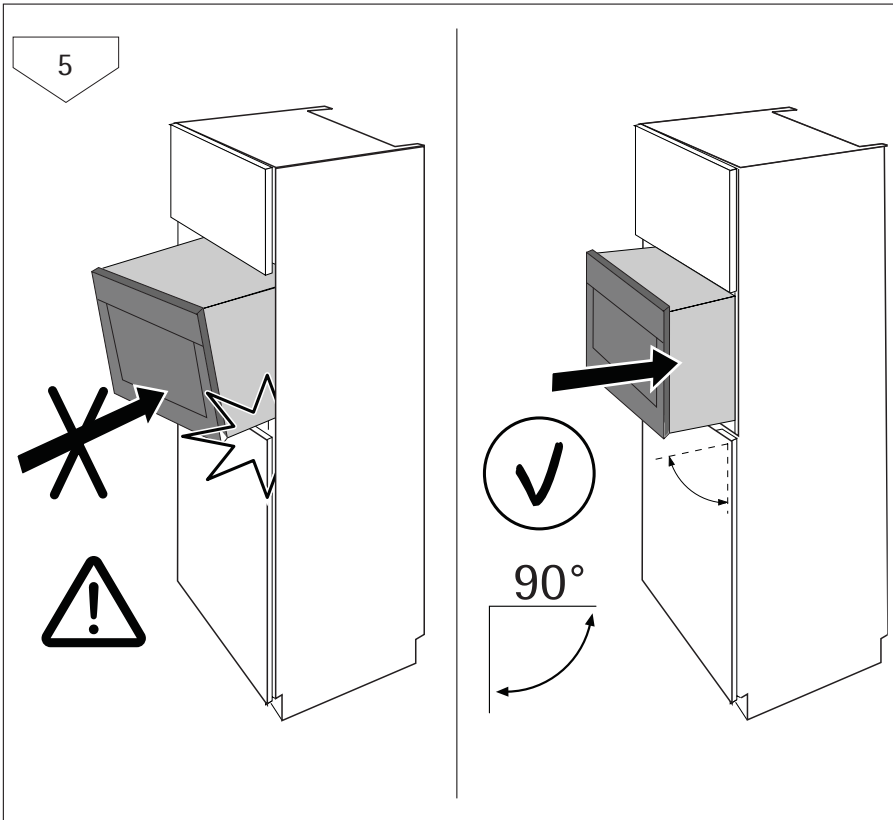
A pirolízises főzőlapok és sütők esetén tilos a hővédő lemezek alkalmazása, amennyiben a készüléküre hátsó fallal és padlószintű zárt szekrényel rendelkezik.

Az olyan padlószintű szekrényenél azonban lehetséges az üzembe helyezés, amelyet leg-

alább 20 mm-rel lerövidítettek és amelynek ugyanilyen keresztmetszetű alapszellőzése van.







## Európai Jótállás

A jelen készülékre az Electrolux a jelen kézikönyv hátlapján felsorolt országok mindegyikében a készülék garancialevelében vagy

egyébként a törvényben megszabott időtartamra vállal jótállást. Amennyiben a vásárló az alábbiakban felsorolt országok közül va-

lamelyik másik országba települ át, az alábbi követelmények teljesítése esetén a készülékre vonatkozó jótállás szintén áttelepíthető: -

- A készülékre vállalt jótállás a készülék eredeti vásárlásának napjával kezdődik, melyet a vásárló a készülék eladója által kiadott érvényes, vásárlást igazoló okmány bemutatásával tud igazolni.
- A készülékre vállalt jótállás ugyanolyan időtartamra érvényes és ugyanolyan mértékben terjed ki a munkadíjra és alkatrészekre, mint a vásárló új lakóhelye szerinti országban az adott modellre vagy termékfélélségre érvényben lévő jótállás.

- A készülékre vállalt jótállás a termékhez kötődik, a jótállási jog másik felhasználóra átruházható.
- A készülék üzembe helyezése és használata az Electrolux által kiadott utasításoknak megfelelően történt, és kizárólag háztartásban használták, kereskedelmi célokra nem.
- A készüléket az új lakóhely szerinti országban hatályos összes vonatkozó előírásnak megfelelően helyezték üzembe.

A jelen Európai Jótállás rendelkezései a törvény által biztosított vásárlói jogokat nem érintik.

[www.electrolux.com](http://www.electrolux.com)

		
Albania	+35 5 4 261 450	Rr. Pjeter Bogdani Nr. 7 Tirane
Belgique/België/Belgien	+32 2 363 04 44	Bergensesteenweg 719, 1502 Lembeek
Česká republika	+420 2 61 12 61 12	Budějovická 3, Praha 4, 140 21
Danmark	+45 70 11 74 00	Sjællandsgade 2, 7000 Fredericia
Deutschland	+49 180 32 26 622	Muggenhofer Str. 135, 90429 Nürnberg
Eesti	+37 2 66 50 030	Pärnu mnt. 153, 11624 Tallinn
España	+34 902 11 63 88	Carretera M-300, Km. 29,900 Alcalá de Henares Madrid
France	<a href="http://www.electrolux.fr">www.electrolux.fr</a>	
Great Britain	+44 8705 929 929	Addington Way, Luton, Bedfordshire LU4 9QQ
Hellas	+30 23 10 56 19 70	4, Limnou Str., 54627 Thessaloniki
Hrvatska	+385 1 63 23 338	Slavonska avenija 3, 10000 Zagreb
Ireland	+353 1 40 90 753	Long Mile Road Dublin 12
Italia	+39 (0) 434 558500	C.so Lino Zanussi, 26 - 33080 Porcia (PN)
Latvija	+371 67313626	Kr. Barona iela 130/2, LV-1012, Riga
Lietuva	+370 5 278 06 03	Ozo 10a, LT-08200 Vilnius
Luxembourg	+352 42 431 301	Rue de Bitbourg, 7, L-1273 Hamm
Magyarország	+36 1 252 1773	H-1142 Budapest XIV, Erzsébet királyné útja 87
Nederland	+31 17 24 68 300	Vennootsweg 1, 2404 CG - Alphen aan den Rijn
Norge	+47 81 5 30 222	Risløkkvn. 2 , 0508 Oslo

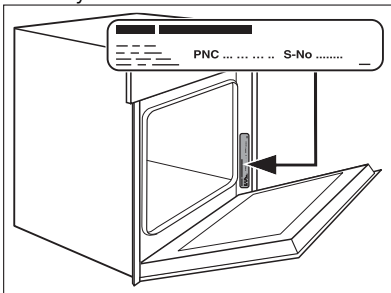


		
Österreich	+43 18 66 400	Herziggasse 9, 1230 Wien
Polska	+48 22 43 47 300	ul. Kolejowa 5/7, Warszawa
Portugal	+35 12 14 40 39 39	Quinta da Fonte - Edifício Gonçalves Zarco - Q 35 -2774-518 Paço de Arcos
Romania	+40 21 451 20 30	Str. Garii Progresului 2, S4, 040671 RO
Schweiz - Suisse - Svizzera	+41 62 88 99 111	Industriestrasse 10, CH-5506 Mägenwil
Slovenija	+38 61 24 25 731	Gerbičeva ulica 98, 1000 Ljubljana
Slovensko	+421 2 43 33 43 22	Electrolux Slovakia s.r.o., Electrolux Domáce spotrebiče SK, Seberíniho 1, 821 03 Bratislava
Suomi	www.electrolux.fi	
Sverige	+46 (0)771 76 76 76	Electrolux Service, S:t Göransgatan 143, S-105 45 Stockholm
Türkiye	+90 21 22 93 10 25	Tarlabası caddesi no : 35 Taksim İstanbul
Россия	+7 495 937 7837	129090 Москва, Олимпийский проспект, 16, БЦ "Олимпик"
Україна	+380 44 586 20 60	04074 Київ, вул.Автозаводська, 2а, БЦ "Алкон"

## Ügyfélszolgálat

Kérjük, hogy műszaki hiba esetén először ellenőrizze, hogy nem tudja-e saját maga orvosolni a helyzetet a "Mit kell tennie, ha..." című fejezet utasításai alapján.

Ha Ön nem tudja egyedül orvosolni a helyzetet, forduljon az ügyfélszolgálati osztályhoz vagy valamelyik márkakereskedőnkhez.



- A modell típusa
- Termékszám (PNC)
- Sorozatszám (lásd a gyári adattáblát)
- A hiba típusa
- A készüléken megjelenő esetleges hibajelzés

Írja le ide készüléke fontosabb azonosító számait, hogy szükség esetén azonnal kéznél legyenek:

A modell típusa: .....

Termékszám

(PNC): .....

Sorozatszám: .....

Ahhoz, hogy gyorsan a segítségére lehessünk, az alábbi információkra lesz szükségünk:





[www.electrolux.com](http://www.electrolux.com)

[www.electrolux.hu](http://www.electrolux.hu)